



Македонски Телеком АД - Скопје

ПОНУДА

ЗА БИТСТРИМ ПРИСТАП И ПРЕПРОДАЖБА НА БИТСТРИМ УСЛУГА

СОДРЖИНА

1 ПРЕДМЕТ НА ПОНУДАТА	3
2 ГЕОГРАФСКИ МОДЕЛ ЗА ОБЕЗБЕДУВАЊЕ НА БИТСТРИМ ПРИСТАП	4
3 БАРАЊЕ ЗА ГОЛЕМОПРОДАЖНА БИТСТРИМ УСЛУГА	10
4 ОБЕЗБЕДУВАЊЕ НА ГОЛЕМОПРОДАЖНА БИТСТРИМ УСЛУГА.....	12
5 ДОПОЛНИТЕЛНИ УСЛУГИ	13
6 НАДОМЕСТОЦИ, ФАКТУРИРАЊЕ И ПЛАЌАЊЕ	14
7 БАНКАРСКА ГАРАНЦИЈА	15
8 ПРИГОВОР ПО ФАКТУРА.....	16
9 КОНТАКТ ЗА ИНФОРМАЦИИ	16
10 КВАЛИТЕТ НА УСЛУГАТА.....	16
11 ПРЕЧКИ ВО УСЛУГИТЕ	17
12 ИЗМЕНА НА ТЕХНИЧКИТЕ ПАРАМЕТРИ.....	18
13 СКЛУЧУВАЊЕ НА ОПШТ ДОГОВОР ЗА БИТСТРИМ ПРИСТАП И ПРЕПРОДАЖБА НА БИТСТРИМ УСЛУГА	18
14 РАСКИНУВАЊЕ НА ОПШТИОТ ДОГОВОР ЗА БИТСТРИМ ПРИСТАП И ПРЕПРОДАЖБА НА БИТСТРИМ УСЛУГА	19
15 ИЗМЕНА И ДОПОЛНУВАЊЕ НА ОПШТИОТ ДОГОВОР ЗА БИТСТРИМ ПРИСТАП И ПРЕПРОДАЖБА НА БИТСТРИМ УСЛУГА.....	20
16 КАЗНЕНИ ОДРЕДБИ И ДОГОВОРНИ КАЗНИ.....	21
17 ПРЕОДНИ ОДРЕДБИ	22
ПРИЛОГ 1: ДЕФИНИЦИИ.....	22
ПРИЛОГ 2-1. ОПИС НА УСЛУГАТА ЗА БИТСТРИМ ПРИСТАП ПРЕКУ БАКАРНА МРЕЖА – НИВО 2	27
ПРИЛОГ 2-2. ОПИС НА УСЛУГАТА ЗА БИТСТРИМ ПРИСТАП ПРЕКУ БАКАРНА МРЕЖА – НИВО 3	32
ПРИЛОГ 2-3. ОПИС НА УСЛУГАТА ЗА БИТСТРИМ ПРИСТАП ПРЕКУ БАКАРНА МРЕЖА – НИВО 4	43
ПРИЛОГ 2-4. ОПИС НА УСЛУГАТА ЗА БИТСТРИМ ПРИСТАП ПРЕКУ ОПТИЧКА МРЕЖА – НИВО 2	45
ПРИЛОГ 2-5. ОПИС НА УСЛУГАТА ЗА БИТСТРИМ ПРИСТАП ПРЕКУ ОПТИЧКА МРЕЖА – НИВО 3	49
ПРИЛОГ 2-6. ОПИС НА УСЛУГАТА ЗА БИТСТРИМ ПРИСТАП ПРЕКУ ОПТИЧКА МРЕЖА – НИВО 4	53
ПРИЛОГ 3: ДОСТАВУВАЊЕ НА БАРАЊА	54
ПРИЛОГ 4 : БАРАЊЕ ЗА КОРИСТЕЊЕ НА ГОЛЕМОПРОДАЖНА БИТСТРИМ УСЛУГА.....	55
ПРИЛОГ 5 : БАРАЊЕ ЗА ПРИСТАПЕН ЛИНК ЗА БИТСТРИМ ПРИСТАП И КОЛОКАЦИЈА.....	56
ПРИЛОГ 6 : КОНТАКТ ПОДАТОЦИ НА МКТ.....	57
ПРИЛОГ 7: НАДОМЕСТОЦИ ЗА УСЛУГАТА ЗА БИТСТРИМ ПРИСТАП	58
ПРИЛОГ 8: ПРИЈАВА И ОТСТРАНУВАЊЕ НА ПРЕЧКИ	69
ДОДАТОК НА ПРИЛОГОТ 8: ПРИЈАВА НА ПРЕЧКИ / ИЗВЕШТАЈ ОД ОТСТРАНУВАЊЕ НА ПРЕЧКА	71
ПРИЛОГ 9: СЕРВИСНИ ПАКЕТИ ЗА ГОЛЕМОПРОДАЖНА ИНТЕРНЕТ УСЛУГА.....	73
ПРИЛОГ 10 : ТЕСТИРАНА КОРИСНИЧКА ОПРЕМА(SPE)	75

1 ПРЕДМЕТ НА ПОНУДАТА

1.1 Согласно одредбите од Правилникот за обезбедување на битстрим (bitstream) пристап и препродажба на битстрим услуга, Македонски Телеком АД Скопје (во понатамошниот текст: МКТ) ја подготви оваа Понуда со која се утврдуваат условите и цените за услуги за обезбедување на битстрим пристап и препродажба на битстрим услуга, со што ќе се овозможи нивно користење од страна на други оператори.

1.2 Според Член 82 и Член 84 став (3) од Законот за електронски комуникации, МКТ е дефиниран како оператор со значителна пазарна моќ на релевантниот пазар за продажба на производи и услуги на големо – Пазар број 8 пристап до услуги со широк опсег (Broadband) и како таков треба да достави Понуда за битстрим пристап и препродажба на битстрим услуга до Агенцијата на одобрување.

Стандардната понуда е утврдена од страна на МКТ во согласност со прописите кои ја утврдуваат областа на електронските комуникации. Услугата за големопродажба на широкопојасен пристап за интернет услуга, се темели на ADSL технологија преку бакарна мрежа или GPON технологија преку оптичка мрежа во пристапниот дел и IP во транспортниот дел. Услугата за големопродажба на широкопојасен пристап за VoIP и IPTV услуга се темели на ADSL технологија преку бакарна мрежа или GPON технологија преку оптичка мрежа во пристапниот дел и IP мрежа во транспортниот дел.

1.3 Битстрим пристапот во себе содржи Големопродажна битстрим услуга (Услуга за ADSL или FTTH пристап), како брз пристапен линк до просториите на крајниот корисник обезбеден од МКТ, со капацитети за пренос за широкопојасни услуги во двете насоки овозможувајќи им на Партнерите да понудат свои услуги на крајните корисници. Партнерите имаат можност да ги издвојат своите услуги со менување на техничките карактеристики со користење на нивната сопствена мрежа. Битстрим пристапот е големопродажна услуга кој се состои од Големопродажна битстрим услуга (Услуга за ADSL или FTTH пристап) и битстрим пристапен линк (за ниво 2 и 3) за поврзување на мрежата на МКТ со мрежата на Партнерот.

1.4 Спецификација и технички карактеристики за обезбедување на битстрим пристап и препродажба на битстрим услуга, е дадена во Прилог 2 како составен дел на оваа Понуда.

1.5 МКТ обезбедува битстрим пристап и препродажба на битстрим услуга во рамки на своите постоечки слободни телекомуникациски капацитети. Во таа смисла МКТ не е должен да ги менува постоечките телекомуникациски капацитети и/или да гради дополнителни или да вложува во нови телекомуникациски капацитети со цел обезбедување на битстрим пристап и препродажба на битстрим услуга на барање на Барателот. Доколку се достави барање до МКТ за кое нема постоечки слободни телекомуникациски капацитети, а Барателот инсистира на реализирање на барањето, МКТ може да го разгледа барањето при што Барателот ќе биде обврзан да плати надомест за покривање на соодветните трошоци за дополнителната инвестиција, во кој ќе се вклучи и разумна стапка на поврат на капиталот.

1.6 Со цел овозможување на пристап до мрежата на МКТ од страна на Операторот- корисник како и пренос на податоци до крајниот корисник помеѓу соодветниот DSLAM/OLT кој припаѓа на мрежата на МКТ преку Точката на присуство (PoP) на Операторот-корисник, односно точката на поврзување и завршната точка на локацијата на Операторот- корисник, МКТ ги обезбедува следните услуги во согласност со постоечките технички можности на платформата на МКТ:

а) воспоставување на пристап: МКТ за Операторот- корисник ќе овозможи еден или повеќе битстрим пристапни линкови до мрежната платформа на МКТ на локациите на точките на присуство на МКТ за

интернет, VoIP и IPTV услуги.

б) пренос на податоци за интернет услуга: МКТ врши пренос на податоците до крајниот корисник од соодветниот DSLAM/OLT од мрежата на МКТ преку пристапна мрежна точка до завршната мрежна точка. Во делокругот на големопродажната битстрим услуга, преносот на податоци е достапен за Операторот- корисник во една од неколкуте различни брзини кои се идентични со малопродажната понуда на МКТ, за кои се предвидени цени утврдени во важечкиот ценовник на МКТ. Пристапните брзини понудени во делокругот на големопродажната битстрим услуга утврдени се во Прилог 3.

в) пренос на податоците за VoIP и IPTV услугите: Во согласност со техничките можности и расположливите ресурси МКТ врши пренос на податоците до крајните корисници од соодветниот DSLAM / OLT кој припаѓа на мрежата на МКТ до завршната точка преку соодветниот битстрим пристапен линк на локација на Операторот – корисник и во обратен правец.

1.7 Оваа Понуда ги содржи основните параметри на квалитет за обезбедување на битстрим пристап и препродажба на битстрим услуга, при што МКТ и Партнерот склучуваат индивидуални договори за користење на Големопродажна битстрим услуга (Услуга за ADSL или FTTH пристап) кои се составен дел Општиот договор за битстрим пристап и препродажба на битстрим услуга, согласно одредбите на оваа Понуда.

Општиот договор за битстрим пристап и препродажба на битстрим услуга ќе биде склучен според оваа Понуда, како и сите нејзини прилози кои се составен дел од неа.

1.8 Во зависност од развојот на ADSL/ FTTH технологијата (или пак DSL/FTTx технологијата), оваа Понуда ќе биде изменета на начин што ќе биде применлива и за новите ADSL/FTTH (DSL/FTTx) технологии, под услов таквата технологија да биде тестирана во мрежата на МКТ.

2 ГЕОГРАФСКИ МОДЕЛ ЗА ОБЕЗБЕДУВАЊЕ НА БИТСТРИМ ПРИСТАП

2.1 Локации на Точки на Присуство на МКТ за потребите за обезбедување на битстрим пристап, за ниво 2

2.1.1 МКТ обезбедува Мрежни Пристапни Точки за потребите на обезбедување на битстрим пристап преку бакарна мрежа на следните локации:

	РоР, Точка на присуство	BRAS	DSLAM	MDF
1	ТК Центар1, Орце Николов бб	CE-BRA - 10000 se-bra- asr1000	Буњаковец, Водно, Козле (Alcatel), Момин Поток, Пржино, Центар	Буњаковец, Водно, Козле (Alcatel), Момин Поток, Пржино, Центар
2	ТК Центар2, Орце Николов бб			
3	Карпош, Никола Русински бб	KR-BRA-01	Карпош, Козле	Карпош, Козле
4	Ѓорче Петров, Партизанска 16б	GP-BRA-1	Бојане, Буковиќ, Волково, Глумово, Даме Груев, Ѓорче Петров, Козле (Alcatel), Радушa,	Бојане, Буковиќ, Волково, Ѓорче Петров, Козле (Alcatel), Радушa, Расче, Сарај, Свиларе

			Расче, Сарај, Свиларе	
5	Кисела Вода, Сава Ковачевиќ бб	kv-bra-3	Водно (Alcatel), Кисела Вода, Ракотинци, Соње	Водно (Alcatel), Долно Количани, Драчево, Зелениково, Кисела Вода, Маркова Сушица, Ракотинци, Соње, Студеничани
6	Лисиче, В.С.Бато бб	LI-BRA-1	Батинци, Ново Лисиче, Пинтија	Батинци, Ново Лисиче, Пинтија
7	Ченто, Маџари бб	CT-BR-1	Арачиново, Гаража, Илинден -Ченто, Јурумлери, Катланово, Коњари, Миладиновци, Петровец, Стајковци, Трубарево, Црешево, Ченто	Автокоманда, Арачиново, Гаража, Илинден -Ченто, Јурумлери, Катланово, Коњари, Маџари, Миладиновци, Петровец, Стајковци, Трубарево, Црешево, Ченто
8	Чаир, Џон Кенеди бб	CA-BRA-1	Бутел, Визбегово, Кучевиште, Љубанци, Радишани, Чаир	Бутел, Визбегово, Кучевиште, Љубанци, Радишани, Чаир
9	Охрид, Мак. Просветители бб	OH-BRA-01	Аеродром, Белчишта, Велгошти, Воска, Издеглавје, Илинден- Охрид, Лескоец, Љубаништа, Новак, Охрид, Папрадник, Пештани, Св. Стефан, Требеништа	Белчишта, Велгошти, Воска, Издеглавје, Илинден-Охрид, Лескоец, Љубаништа, Новак, Охрид, Папрадник, Пештани, Св. Стефан, Требеништа
10	Струга, ЈНА 1	STLBR01	Вевчани, Велешта, Враништа, Делогожда, Јабланица, Лабуништа, Мислешево, Нерези, Октиси, Радожда, Радолишта, Струга, Ќафасан	Вевчани, Велешта, Враништа, Делогожда, Јабланица, Лабуништа, Мислешево, Нерези, Октиси, Радожда, Радолишта, Струга

11	Битола, Рузвелтова бб		Бач, Битола Хост, БЛР, Буковски Ливади, Горно Оризари, Граешница, Дедебалци, Демир Хисар, Дихово, Добрушево, Долно Оризари, Единаковци, Жван, Ивањевци, Кајнакот, Карпош, Кравари, Креница, Кукуречани, Лопатица, Мецитлија, Могила, Новаци, Обедник, Породин, Смилево, Сопотница, Тепсија, Цапари	Бач, Битола Хост, БЛР, Буковски Ливади, Горно Оризари, Граешница, Дедебалци, Демир Хисар, Дихово, Добрушево, Долно Оризари, Единаковци, Жван, Ивањевци, Канмакот, Карпош, Креница, Кукуречани, Лопатица, Могила, Новаци, Обедник, Породин, Смилево, Сопотница, Тепсија, Цапари
12	Ресен, Тасе Милошески 10	BT-BRA-3	Асамати, Јанковец, Кажани, Крани, Љубојно, Прентов Мост, Ресен, Стење, Царев Двор	Асамати, Јанковец, Кажани, Крани, Љубојно, Прентов Мост, Ресен, Стење, Царев Двор
13	Прилеп, Ѓорче Петров бб	PPLBR01 PP-BRA-2	Прилеп, 11ти Октомври, Алданци, Бончејца, Вогјани, Вранче, Дебреште, Долнени, Дупјанчани, Ерековци, Житоше, Коњари, Кривогаштани, Крушево, Кузман Јосифовски-Питу, Лагово, Лажани, Ропотово, Тополчани, Точила, Црнилиште	Прилеп, 11ти Октомври, Алданци, Бончејца, Вогјани, Вранче, Дебреште, Долнени, Дупјанчани, Ерековци, Житоше, Коњари, Кривогаштани, Крушево, Кузман Јосифовски-Питу, Лагово, Лажани, Ропотово, Тополчани, Точила, Црнилиште
14	Гостивар, Илинденска 35	GOLBR01 GO-BRA-3	Беловиште, Блато, Врапчиште, Гостивар, Градец, Дебар, Дебреше, Долна Бањица, Долна Ѓоновица, Жировница, Здуње, Косоврасти, Лазарополе, Лењуново, Маврови Анови, Маврово, Могорче, Неготино- Гостивар, Ростуше,	Беловиште, Блато, Врапчиште, Гостивар, Градец, Дебар, Дебреше, Долна Бањица, Долна Ѓоновица, Жировница, Здуње, Косоврасти, Лазарополе, Лењуново, Маврови Анови, Маврово, Могорче, Неготино- Гостивар, Ростуше, Скудриње, Србиново, Чајле, Чегране, Шеста зона

			Скудриње, Србиново, Чајле, Чегране, Шеста зона	
15	Тетово, Илиндеска бб	TE-BRA-01	Блок 70, Брвеница, Вратница, Голема Речица, Групчин, Дреноец, Желино, Жеровјане, Јажинце, Јегуновце, Камењане, Лавце, Мала Речица, Палатица, Палчиште, Пирок, Попова Шапка, Теарце, Тетово, Челопек, Џепчиште, Шемшево, Шипковица	Блок 70, Брвеница, Вратница, Голема Речица, Групчин, Дреноец, Желино, Жеровјане, Јажинце, Јегуновце, Камењане, Лавце, Мала Речица, Палатица, Палчиште, Пирок, Попова Шапка, Теарце, Тетово, Челопек, Џепчиште, Шемшево, Шипковица
16	Кичево, Маршал Тито 40	KI-BRA-01 KI-BRA-2	Арангел, Дворци, Длапкин Дол, Другово, Зајас, Извор, Кичево, Козице, Македонски Брод, Раштански Пат, Самоков, Стрелци, Челопеци	Арангел, Дворци, Длапкин Дол, Другово, Зајас, Извор, Кичево, Козице, Македонски Брод, Раштански Пат, Самоков, Стрелци, Челопеци
17	Куманово, 11 Октомври бб	KU-BRA-2	Агино Село, Ваксинце, Деве Баир, Долно Коњаре, Зелен Рид, Карпош-Куманово, Кетеново, Клечовце, Кратово, Куманово, Лопате, Матејче, Младо Нагоричане, Мождивњак, Оризаре-Куманово, Петралица, Пчиња, Ранковце, Романовце, Старо Нагоричане, Страцин, Табановце, Тоде Мендол, Черкезе	Агино Село, Ваксинце, Деве Баир, Долно Коњаре, Зелен Рид, Карпош-Куманово, Кетеново, Клечовце, Кратово, Куманово, Лопате, Матејче, Младо Нагоричане, Мождивњак, Оризаре-Куманово, Петралица, Пчиња, Ранковце, Романовце, Старо Нагоричане, Страцин, Табановце, Тоде Мендол, Черкезе
18	Крива Паланка, Маршал Тито 148	kp-bra-1	Жидилово, Крива Паланка	Жидилово, Крива Паланка

19	Кочани, Маршал Тито бб	KO-BRA-1	Блатец, Будинарци, Виница, Делчево, Драгобаште, Драчевиќ, Звегор, Злетово, Зрновци, Истибање, Кочани, Македонска Каменица, Облешево, Оризари, Пробиштип, Соколарци, Тработивиште, Усова Чешма, Чешиново	Берово, Блатец, Будинарци, Виница, Владимирово, Делчево, Драгобаште, Драчевиќ, Звегор, Злетово, Зрновци, Истибање, Кочани, Македонска Каменица, Облешево, Оризари, Пехчево, Пробиштип, Русиново, Соколарци, Тработивиште, Усова Чешма, Чешиново
20	Штип, К.Ј.Питу бб	ST-BRA-01	Амзабегово, Баби, Горобинци, Драгоево, Ерџелија, Караорман, Карбинци, Лозово, Немањица, Подлог, Свети Николе, Селце, Три Чешми, Штип, Штип (РЦУ-1)	Амзабегово, Баби, Горобинци, Драгоево, Ерџелија, Караорман, Карбинци, Лозово, Немањица, Подлог, Свети Николе, Селце, Три Чешми, Штип, Штип (РЦУ-1)
21	Радовиш, 8ми Септември бб	ra-bra-1	Бучим, Воиславци, Дедино, Ињево, Конче, Подареш, Радовиш	Бучим, Воиславци, Дедино, Ињево, Конче, Подареш, Радовиш
22	Велес, Благој Ѓорев бб	VE-LBR-01	Башино село, Богомила, Велес Хост, Горно Оризари, Градско, Извор, Караслари, Лозово, Мелница, Тунел, Чашка	Башино село, Богомила, Велес Хост, Горно Оризари, Градско, Извор, Караслари, Лозово, Мелница, Тунел, Чашка
23	Кавадарци, Илинденска 20	KA-BRA-1	Возарци, Демир Капија, Кавадарци, Корешница, Криволак, Марена, Неготино-Кавадарци, Пепелиште, Росоман, Сирково, Тремник	Возарци, Демир Капија, Кавадарци, Корешница, Криволак, Марена, Неготино-Кавадарци, Пепелиште, Росоман, Сирково, Тремник
24	Струмица, Балканска бб	SR-BRA-01 SR-BRA-2	Балинци, Банско, Босилово, Валандово, Василево, Вељуса, Владевци, Добрашинци, Дражево, Иловица, Јосифово, Костурино, Мокриево, Муртино, Ново Коњарево, Ново Село, Петралинци,	Балинци, Банско, Босилово, Валандово, Василево, Вељуса, Владевци, Добрашинци, Дражево, Иловица, Јосифово, Костурино, Мокриево, Муртино, Ново Коњарево, Ново Село, Петралинци, Попчево, Просениково, Радичево,

			Попчево, Просениково, Радичево, Струмица, Сушица, Турново, Чалакли	Струмица, Сушица, Турново, Чалакли
25	Гевгелија, Маршал Тито 18	ge-bra-1	Богданци, Гевгелија, Граничен Премин, Миравци, Негорци, Нов Дојран, Стар Дојран, Стојаково, Фурка	Богданци, Гевгелија, Граничен Премин, Миравци, Негорци, Нов Дојран, Стар Дојран, Стојаково, Фурка
26	Неготино ТК Центар	NE-BRA-01	Демир Капија, Марена, Неготино- Кавадарци, Пепелиште, Тремник, Корешница, Криволак	Демир Капија, Марена, Неготино-Кавадарци, Пепелиште, Тремник, Корешница, Криволак
27	Драчево ТК Центар	DR-BRA-01	Долно Количани, Драчево, Зелениково, Маркова Сушица, Студеничани	Долно Количани, Драчево, Зелениково, Маркова Сушица, Студеничани
28	Берово		Берово, Пехчево, Русиново, владимирово	Берово, Пехчево, Русиново, владимирово
29	Автокоманда		Автокоманда	Автокоманда
30	Транспортен Центар Скопје	TR-BRA-1	Транспортен Центар Скопје	Транспортен Центар Скопје

2.1.2 МКТ обезбедува Мрежни Пристапни Точки за потребите на обезбедување на битстрим пристап преку оптичка мрежа на следните локации:

	РоP, Точка на присуство	BRAS	OLT
1	ТК Центар1, Орце Николов бб	CE-BRA -10000 ce-bra-asr1000	Центар
2	Карпош, Никола Русински бб	KR-BRA-01	Карпош
3	Ѓорче Петров, Партизанска 1бб	GP-BRA-1	Ѓорче Петров
4	Кисела Вода, Сава Ковачевиќ бб	Kv-bra-3	Кисела Вода
5	Лисиче, В.С.Бато бб	LI-BRA-1	Ново Лисиче
6	Ченто, Маџари бб	CT-BR -1	Ченто
7	Чаир, Џон Кенеди бб	CA-BRA-1	Чаир
8	Охрид, Мак. Просветители бб	OH-BRA-01	Охрид
9	Струга, ЈНА 1	STLBR01	Струга
10	Битола, Рузвелтова бб	BT-BRA-3	Битола
11	Прилеп, Ѓорче Петров бб	PPLBR01 PP-BRA-2	Прилеп
12	Гостивар,Илинденска 35	GOLBR01 GO-BRA-3	Гостивар
13	Тетово, Илинденска бб	TE-BRA-1	Тетово

14	Кичево, Маршал Тито 40	KI-BRA-01 KI-BRA-2	Кичево
15	Куманово, 11 Октомври бб	KU-BRA-2	Куманово
16	Кочани, Маршал Тито бб	KO-BRA-1	Кочани
17	Штип, К.Ј.Питу бб	STBRA01	Штип
18	Велес, Благој Ѓорев бб	VE-LBR-01	Велес
19	Кавадарци, Илинденска 20	KA-BRA-1	Кавадарци
20	Струмица, Балканска бб	SR-BRA-01 SR-BRA-2	Струмица

2.2 Локации на Точки на Присуство на МКТ за потребите за обезбедување на битстрим пристап, за ниво 3 и 4 преку бакарна и преку оптичка мрежа

МКТ обезбедува Мрежни Пристапни Точки за потребите на обезбедување на битстрим пристап на ниво 3 на следните локации:

	РоР, Точка на присуство	BRAS	DSLAM	MDF
1	ТК Центар1, Орце Николов бб	(Cisco 1002)	Национално покривање.	Национално покривање.
2	ТК Центар2, □ Орце Николов бб			

МКТ обезбедува Мрежни Пристапни Точки за потребите на обезбедување на битстрим пристап на ниво 4 на истите локации како и за ниво 3.

3 БАРАЊЕ ЗА ГОЛЕМОПРОДАЖНА БИТСТРИМ УСЛУГА

3.1 Барање за обезбедување на Големопродажна битстрим услуга (или Услуга за ADSL или FTTH пристап) (во понатамошниот текст: Барање) Барателот го поднесува до МКТ со образец утврден во Прилогот 4 на оваа Понуда. Барателот треба да го достави барањето до МКТ според процедура која ќе биде дефинирана во Општиот договор за битстрим пристап и препродажба на битстрим услуга.

3.2 Во случај на поднесување на некомплетно барање, МКТ ќе побара Барателот да го комплетира барањето. За датум на поднесување на комплетно барање се смета датумот кога барањето со целосно вклучени комплетирани податоци е примено во МКТ.

3.3 Во рок од 5 дена од датум на прием на Барањето, МКТ ќе го извести Барателот за постоење на соодветни технички услови за обезбедување на бараната Големопродажна битстрим услуга наведена во Барањето. Соодветните технички услови кои мора да бидат исполнети за обезбедување на Големопродажна битстрим услуга се дефинирани во следниот член 3.1.1

3.4 Услови за обезбедување на Големопродажна битстрим услуга

3.4.1 Услови за обезбедување на Големопродажна битстрим услуга подразбира постоење на капацитети во пристапната мрежа на МКТ - (DSLAM/OLT) и агрегациските системи (Точка на присуство - РоР) во зависност од нивото и начинот на реализација на поврзувањето (1 GB или 10GB), како и исполнување од страна на Барателот на соодветни услови за обезбедување, работа и одржување на Големопродажната битстрим услуга (соодветна Претплатничка инсталација и сл.) утврдени во Прилог 2 (Опис на услугата) од оваа Понуда.

3.4.1.1 МКТ ги обезбедува следните пристапни линиски брзини во зависност од пристапната технологија:

Табела 3.4.1.1.1 Пристапни линиски брзини за ADSL технологија преку бакарна мрежа

Пристапна брзина downlink\uplink
2048/512 Kbps
4096/768 Kbps
6144/768 Kbps
8192/1024 Kbps
10240/1024 Kbps
12288/1024 Kbps
14336/1024 Kbps
16384/1024 Kbps

Табела 3.4.1.1.2 Пристапни линиски брзини за GPON технологија преку оптичка мрежа

Пристапна брзина downlink\uplink
40 / 40 Mbps
50 / 50 Mbps
60 / 60 Mbps
70 / 70 Mbps
80 / 80 Mbps
90 / 90 Mbps

3.4.1.2 По приемот на Барањето за користење на Големопродажна битстрим услуга, МКТ ќе испита дали се исполнети следните услови:

- а)** постоечките обврски (долгови) на Претплатникот кон МКТ се исполнети, доколку Претплатникот има важечки Претплатнички договор;
- б)** Претплатникот не е поврзан на PCM (pulse code modulation)
- в)** телефонска линија за која што се бара големопродажна битстрим услуга има не повеќе од 2 говорни канали;
- г)** мрежна завршна точка не е обезбедена со фиксен радио пристап (на пр. GSM-RLL);
- д)** телефонскиот број не е доделен на јавната говорница;
- ф)** за телефонскиот број има техничка можност за обезбедување на битстрим услуга;
- е)** избраната терминална опрема (CPE) за ADSL пристап е од листата на тестирана опрема во мрежата на МКТ;
- ж)** расположлива телефонска линија која ги задоволува критериумите за обезбедување на големопродажна бистрим услуга;
- з)** слободен капацитет на транспортната МКТ мрежа и расположливи VLAN ресурси при барање за обезбедување на дополнителен виртуелен канал за IPTV.

4 ОБЕЗБЕДУВАЊЕ НА ГОЛЕМОПРОДАЖНА БИТСТРИМ УСЛУГА

4.1 Доколку се исполнети условите од член 3.4.1 на оваа Понуда МКТ ќе го прифати Барањето на Барателот за обезбедување на Големопродажна битстрим услуга и ќе подготви и достави до Барателот предлог за индивидуален договор за битстрим услуга.

4.2 При реализација на Големопродажна битстрим услуга МКТ ќе го почитува редоследот на склучени Индивидуални договори.

4.3 МКТ го информира Партнерот во рок од 5 (пет) работни дена по приемот на Барањето за користење на Големопродажна битстрим услуга, дали услугата може да биде обезбедена, а доколку е технички изводливо, по известувањето на МКТ дека услугата може да биде обезбедена, МКТ и Партнерот треба да го склучат Индивидуалниот договор за битстрим услуга во рок од 2 (два) работни дена.

4.4 Во информацијата за прием на Барањето МКТ го известува Партнерот за пристапната линиска брзина на Локалната јамка или виртуелната ФТТН претплатничка линија на која се обезбедува Големопродажна битстрим услуга. Доколку максималната линиска пристапна брзина која може да се обезбеди на одредена локална јамка или виртуелната ФТТН претплатничка линија е помеѓу понудените пристапни брзини во табела 3.4.1.1.1 или точка 3.4.1.1.2 соодветно, тогаш МКТ го информира Партнерот која линиска брзина може да се обезбеди. (Доколку максималната линиска пристапна брзина е пониска од 2048/512 Kbps, Партнерот се информира, но истата останува во Барањето за услуга). Партнерот повторно ќе поднесе Барање за користење на Големопродажна битстрим услуга со брзината која може да му се обезбеди, а Индивидуалниот договор за битстрим услуга ќе се склучи во определениот рок од 2 (два) дена каде ќе стои за која линиска брзина се склучува договорот.

4.5 Целна вредност на МКТ за инсталирање и започнување со давање на услугата е 10 (десет) работни дена, по склучувањето на Индивидуалниот договор за битстрим услуга. МКТ ќе го извести Партнерот дека услугата е обезбедена. Случаите каде реализацијата на услугата не може да се обезбеди поради недостапност на корисникот или причини и задоцнувања во процесот на страна на Партнерот, нема да се земат во предвид при пресметување на целната вредност.

4.6. Времето за обезбедување на Големопродажна битстрим услуга (време на инсталација, по склучување на Индивидуалниот договор) за претплатници на Операторот-корисник треба да биде еквивалентно на времето на обезбедување на услугата за претплатници на МКТ на квартално ниво, во рамки на отстапувања од најмногу 10%. МКТ ќе води евиденција на квартално ниво за времето на обезбедување на Големопродажна битстрим услуга, како за своите така и за Претплатниците на Операторот-корисник за следните податоци:

- идентификација на корисник;
- идентификација на локација и/или адреса;
- време на поднесување на барање;и
- време на реализирање на барање.

Според Правилникот за битстрим пристап и препродажба на битстрим услуга, МКТ извршените мерења ќе ги доставува до Агенцијата за електронски комуникации на квартална основа.

Случаите каде реализацијата на услугата не може да се обезбеди поради недостапност на корисникот или причини и задоцнувања во процесот на страна на Партнерот, нема да се земат во предвид во пресметување на целната квартална вредност.

4.7 На локацијата за приклучок одредена со Договорот, Партнерот е должен на свој трошок да

осигура и одговара за користење на простор за обезбедување и инсталација на телекомуникациските капацитети, соодветна терминална опрема при користење на ADSL технологија, напојување потребно за нејзината инсталација, работа и одржување, по потреба израмнување на потенцијалите вклучувајќи заземјување согласно важечките прописи, како и соодветна Претплатничка инсталација од местото на Мрежната Завршна Точка. Терминалната опрема при користење на ADSL технологија и Претплатничката инсталација мора да бидат во согласност со важечките прописи и да бидат атестирани. Описот на овие услови ќе биде составен дел од Општиот договор за битстрим пристап и препродажба на битстрим услуга.

При обезбедување на големопродажна битстрим услуга преку оптичката мрежа на МКТ, МКТ го набавува крајниот уред ONT за инсталација на страна на крајниот корисник.

4.8 Барателот на свој трошок ќе му овозможи на МКТ пристап до објектот на локацијата на обезбедување во мерка во која е тоа потребно за спроведување на работи на испитување, инсталирање и одржување на Големопродажна битстрим услуга.

4.9 МКТ обезбедува самостојна Големопродажна битстрим услуга (Самостоен големопродажен широкопојасен пристап – Stand-alone Wholesale Bitstream Access), за обезбедување на големопродажни широкопојасни комуникациски услуги (broadband), при што МКТ нема да обезбедува услуги за јавна фиксна телефонија, а претплатниците на МКТ нема да имаат обврска да склучат или да ги продолжат своите претплатнички договори за јавни фиксни телефонски услуги. Со самостојна Големопродажна битстрим услуга, локалната јамка или виртуелната FTTH претплатничка линија се користи само од страна на Операторот-корисник (МКТ не обезбедува услуги за Претплатниците на предметната претплатничка линија), а со тоа Операторот-корисник ги поднесува и трошоците за одржување на претплатничката линија.

4.10 Големопродажната битстрим услуга му обезбедува на Операторот-корисник битстрим пристап за неговите Претплатници преку користење на мрежните ресурси на МКТ така што Операторот-корисник може да дефинира продукти наменети за своите Претплатници во согласност со параметрите дефинирани во оваа понуда.

4.11 Во обезбедувањето на Големопродажната битстрим услуга преку ADSL технологија не е вклучена опремата на страната на Претплатникот, како што се модем (хардвер и софтвер) и друга опрема. Можат да се користат само ADSL модеми кои се тестирани во мрежата на МКТ.

4.12 Во обезбедувањето на големопродажната битстрим услуга преку FTTH технологија вклучена е и ONT опремата на страната на Претплатникот.

5 ДОПОЛНИТЕЛНИ УСЛУГИ

5.1 Зависно од можноста на исполнување на соодветни услови од член 3.4.1 на оваа понуда, МКТ ќе ги овозможи следните дополнителни услуги со дополнителен надомест, на барање на Барателот:

- Преселба на Мрежната Завршна Точка од Големопродажната битстрим услуга, а Претплатникот останува непроменет на иста локација на обезбедување (преселба)
- Преселба на Мрежната Пристапна Точка друга географска зона, т.е. менување на локацијата на Услугата за битстрим пристапен линк
- Промена на Претплатникот на Големопродажна битстрим услуга.

6 НАДОМЕСТОЦИ, ФАКТУРИРАЊЕ И ПЛАЌАЊЕ

6.1 Надоместоци

6.1.1 Надоместот за услугата ќе се пресметува од страна на МКТ на месечна основа со следниот преглед на надоместоци кои треба да се наплатат за дадениот месец (или да се наплатат за периодот пред дадениот месец, а се уште не се фактурирани):

- а) Еднократни Надоместоци; и
- б) Месечни Надоместоци.

6.1.2 МКТ наплаќа Еднократни Надоместоци за извршеното инсталирање на Услугата. Износот на Еднократните Надоместоци е дефиниран во Прилог 7.

6.1.3 МКТ наплаќа Месечни Надоместоци за обезбедување на Услугата, од денот на обезбедување на истата, без оглед дали Барателот е спремен или не да започне со користење на Услугата. Износот на Месечните Надоместоци е дефиниран во Прилог 7.

6.2 Фактурирање

6.2.1 Фактурите за Месечните Надоместоци се испраќаат најрано на третиот работен ден од наредниот календарски месец.

Фактурите за Еднократен Надомест се испраќаат најрано на првиот работен ден кој следи по почетокот на Услугата.

6.2.2 Фактурирањето и наплатата на Претплатничките Надоместоци не се предмет на Општиот договор за битстрим пристап и препродажба на битстрим услуга.

6.2.3 Независно од Општиот договор за битстрим пристап и препродажба на битстрим услуга Партнерот самостојно ќе:

- а) ги одредува неговите соодветни претплатнички тарифи; и
- б) им издава сметки на своите Претплатници.

6.3 Плаќање

6.3.1 Рок на плаќање

6.3.1.1 Износите кои се должат треба да се платат во рок од 45 (четириесет и пет) календарски денови од приемот на фактурата преку трансфер на истите на бројот на банкарската сметка назначен на фактурата. Датумот кога износот ќе биде прокнижен на банкарската сметка на МКТ ќе се смета за датум на плаќање.

6.3.2 Задоцнето плаќање

6.3.2.1 Доколку Партнерот има обврска за плаќање и не го изврши плаќањето до крајниот рок за плаќање на фактурираниот износ, ќе се пресметува казнена камата за задоцнувањето, започнувајќи од првиот ден по истекот на рокот за плаќање, на заостаниот износ во согласност со одредбите од Законот за облигациони односи, пресметана во согласност со Законот за висината на стапката на казнена камата. Таквата камата ќе се наведе како посебна ставка во фактурата од следниот месец.

7 БАНКАРСКА ГАРАНЦИЈА

7.1 Обезбедување на банкарска гаранција

7.1.1 Предуслов за стапување во сила на Општиот договор за битстрим пристап и препродажба на битстрим услуга е обезбедување на банкарска гаранција од страна на Барателот која е безусловна, неотповиклива и може веднаш да се активира – исплатива на првично барање на МКТ, како корисник, со важност за период од 1 (една) година.

Комерцијалната банка која ќе ја обезбеди банкарската гаранција треба да биде финансиска институција која работи во согласност со релевантните закони на РМ и со седиште во Република Македонија.

Доколку нема објавено кредитен рејтинг, банкарската гаранција треба да биде издадена од следниве банки:

- а) Комерцијална банка АД Скопје;
- б) Тутунска банка АД Скопје;
- в) Стопанска банка АД Скопје;
- г) Стопанска банка АД Битола;
- д) Охридска банка АД Охрид;
- ѓ) Халк Банка АД Скопје;
- е) ТТК Банка АД Скопје.

7.2 Одредување на износот на банкарската гаранција

7.2.1 Износот на банкарската гаранција претставува Надомест За Услуги плус ДДВ што треба да се исплати на МКТ за период од првите 2 (два) месеци од стапувањето на сила на Општиот договор за битстрим пристап и препродажба на битстрим услуга до првото ревидирање на износот на банкарската гаранција.

7.3 Редовно ревидирање на износот на банкарската гаранција

7.3.1 Износот на банкарската гаранција треба да се ревидира од Партнерот на месечна основа почнувајќи од 3 (третиот) месец по стапувањето на сила на Општиот договор за битстрим пристап и препродажба на битстрим услуга.

7.4 Активирање на банкарска гаранција

7.4.1 МКТ корисник може да ја активира банкарската гаранција во случај на раскинување на Општиот договор за битстрим пристап и препродажба на битстрим услуга доколку Партнерот не ги исполни обврските за плаќање поврзани со раскинување на Општиот договор за битстрим пристап и препродажба на битстрим услуга.

7.4.2 Во таков случај, МКТ може да ја активира банкарската гаранција и да го подигне износот на фактурите кои се доспееани а не се платени од Партнерот обврзана да обезбеди банкарска гаранција.

7.4.3 Доколку банкарската гаранција делумно или во целост се активира, Партнерот да обезбеди банкарска гаранција ќе ја обнови истата во рок од 15 (петнаесет) календарски денови, или ќе обезбеди нова банкарска гаранција.

8 ПРИГОВОР ПО ФАКТУРА

8.1 Поднесување на приговор по фактура

8.1.1 Приговор по фактура може да се поднесе само за формата на фактурата и за ставка(и) од фактурата.

8.1.2 Во случај ако Партнерот има некоја забелешка за форматот на поднесената фактура (датумот во насловот на фактурата, доколку фактурата не е во согласност со законот), тогаш доставува писмен приговор и ја испраќа назад оригиналната фактура на МКТ најдоцна 15 (петнаесет) дена после денот на прием на фактурата. Во приговорот е вклучен спорниот елемент на фактурата (на пример: неточна адреса, единствен даночен број, итн.), а исто така и точни податоци.

8.1.3 Во случај ако Партнерот има некоја забелешка на подточките набројани во фактурата кои се однесуваат на тарифите (ставки, елементи од надоместокот, тарифна сума), тогаш треба да поднесе писмен приговор до МКТ во рок од 15 (петнаесет) дена сметано од денот на приемот на фактурата при што нема да ја врати назад оригиналната фактура до МКТ. Приговорот треба да ги содржи сите подточки што Партнерот ги смета за правилни и неправилни.

8.1.4 Во случај на навремено поднесен приговор согласно претходните точки од овој член, Страните ќе ја следат следнава постапка:

По приемот на приговорот МКТ почнува да ја истражува основаноста на истиот.

Ако се покаже дека приговорот е основан, тогаш МКТ ќе ја исправи првичната фактура и така корегираниот фактура ќе ја достави до Партнерот, од кога почнува да тече рокот за плаќање на фактурата.

Ако се покаже дека приговорот е неоснован, МКТ за истото ќе го извести Партнерот и тогаш Партнерот е обврзан да ја исплати првичната фактура во рамките на рокот за плаќање на фактурата. Целата постапка за решавање на приговорот мора да заврши во рок од 15 (петнаесет) дена од денот на приемот на приговорот

Доколку приговорот е доставен до МТ после истекот на 15 (петнаесет) дена сметано од денот на приемот на фактурата, истиот ќе се отфрли како ненавремен.

8.1.5 Во врска со фактури кои се веќе платени, приговор за ставка(и) од фактурата не може да се поднесе после 12 (дванаесет) месеци по приемот на фактурата.

8.2 Обврска за плаќање во случај на приговор по фактура

8.2.1 Поднесените приговори не дава право да се одбие плаќање на прифатениот дел од фактурата.

9 КОНТАКТ ЗА ИНФОРМАЦИИ

9.1 Контакт податоците на МКТ за прашања на Барателот поврзани со условите на обезбедување на услугите на обезбедување на битстрим пристап дефинирани се во Прилог 6. на оваа Понуда.

Контактното место ќе биде достапно секој работен ден од 8:00 до 16:00 часот.

10 КВАЛИТЕТ НА УСЛУГАТА

10.1 Водејќи сметка за функционалната целина и сигурност при користење на мрежата на МКТ, а со цел обезбедување на квалитет на битстрим пристап и препродажбата на битстрим услугата активностите за воспоставување, одржување и сите измени на телекомуникациски капацитети за

обезбедување на битстрим пристап можат да ги извршуваат исклучиво луѓе овластени од страна на МКТ.

10.2 МКТ гарантира дека работата што ќе ја извршуваат овластените лица од страна на МКТ ќе ја извршуваат согласно предходниот став на овој член, ќе биде извршен на сигурен и темелен начин почитувајќи ги сите правила и стандарди кои важат во телекомуникациската индустрија и почитувајќи ги правните прописи што се применуваат.

10.3 МКТ не сноси одговорност за незадоволителниот квалитет на битстрим пристапот и препродажбата на битстрим услуга ако Барателот по потпишување на Општиот договор за битстрим пристап и препродажба на битстрим услуга, спротивно на описот на Услугата, не обезбеди потребна терминална опрема за користење на пристап преку ADSL технологија и/или соодветна Претплатничка инсталација.

10.4 МКТ обезбедува технички карактеристики и квалитет на битстрим пристап и препродажба на битстрим услуга во согласност со препораките на ITU-T односно ETSI стандардите, т.е Стандардите дефинирани во Прилог 2 – Опис на услугата за битстрим пристап.

11 ПРЕЧКИ ВО УСЛУГИТЕ

11.1 Утврдувањето и отстранувањето на пречките поврзани со обезбедување на битстрим пристап се спроведува во согласност со условите дадени во Прилог 8. (Пријава и отстранување на пречки) од оваа Понуда на МКТ.

11.2 За потребите за спроведување на постапката за пријавување и отстранување на пречка, Партнерот е должен да именува одговорно контакт лице и за тоа МКТ да го извести по писмен пат.

11.3 МКТ и Партнерот ќе бидат одговорни за своите капацитети и опрема како и функционирање на услугите во состав на својот систем и се должни да превземат оправдани и неопходни чекори во оперативните постапки обезбедувајќи системот да:

- не ја загрозува сигурноста и здравјето на вработените или крајните корисници на другата страна или оние на трети страни,
- не го оштетува, не пречи и не предизвикува пад на квалитетот во работа на системот на другата и третата страна.

11.4 МКТ не одговара за било каква штета настаната заради неправилно функционирање на системот на Партнерот и/или опрема во сопственост на Партнерот, како и за било која штета за која е одговорен Партнерот и/или третата страна.

11.5 Партнерот е должен своите крајни корисници навремено да ги извести за можните пречки поврзани со обезбедување на битстрим пристапот, а кои можат да влијаат на обезбедување на одредени услуги.

11.6 Техничкото одржување на битстрим пристапот и евентуалните измени на нивните поставки (замена на неисправни делови или комплетна замена на опремата во случај на дефект) го извршува исклучително МКТ. Во техничкото одржување не се вклучени работата и резервните делови кои МКТ посебно ќе ги пресмета ако условите за работа на терминалната опрема не одговараат на оние пропишаните од страна на производителот (лош квалитет на ел. енергија, несоодветни температурни услови и сл.), односно ако дефектот настанал како резултат на неовластено ракување со терминалната опрема во сопственост на МКТ од страна на Партнерот или трети лица.

11.7 Партнерот се обврзува да не ја отвара, оштетува ниту на било кој начин менува терминалната опрема која е сопственост на МКТ, како и да не ја преместува од локацијата на обезбедување за која е наменета. По прекин на Општиот договор за битстрим пристап и препродажба на битстрим услуга

или Индивидуалниот договор за битстрим услуга од било која причина, Партнерот е должен на МКТ да му обезбеди враќање на опремата во сопственост на МКТ во исправна состојба во рок од 15 дена од прекин на Договорот. Во спротивно, Партнерот е должен на МКТ да му ја надомести вкупната штета која би можела при тоа да настане.

11.8 Партнерот одговара за сета штета настаната заради неправилно, односно неовластено користење или злоупотреба на опремата во сопственост на МКТ која се случи при негова намера или крајна невнимателност. Партнерот се обврзува веднаш да го извести МКТ за секој недостаток, оштетување, губиток или кражба на опремата.

11.9 Во случај на планиран прекин на работа на мрежата на МКТ, МКТ на соодветен начин за истото ќе го извести Партнерот најмалку 3 работни дена пред планираниот прекин на работа на мрежата.

11.10 МКТ му одговара на Партнерот за реалната штета која би настанала при прекин или пречки во работата на битстрим пристапот од причини за кои исклучиво е одговорен МКТ согласно применливите прописи.

11.11 МКТ ќе планира и изведува работи на начин и во време со минимално влијание на услугите на Партнерот, МКТ е обврзан да побара претходна согласност за изведување на наведените работи од Партнерот. Врз основа на пишано барање, а најдоцна во рок од два работни дена од примање на барањето, Партнерот ќе издаде одобрување за изведување на планираните работи.

12 ИЗМЕНА НА ТЕХНИЧКИТЕ ПАРАМЕТРИ

12.1 МКТ го задржува правото на измени во техничките параметри на битстрим пристапот предизвикани од развојот, реконфигурација или развој на мрежата на МКТ, меѓународните стандарди и препораките и/или важечките прописи на Република Македонија.

12.2 МКТ во писмена форма ќе го извести Партнерот за измените во мрежата на МКТ кои би можеле да имаат влијание на функционирање на битстрим пристапот утврдено со Општиот договор за битстрим пристап и препродажба на битстрим услуга, најмалку 3 месеци пред спроведување на овие измени. Оваа одредба не се применува во случај на претходен заеднички договор помеѓу МКТ и Партнерот, зафат со ограничено значење, делување на виша сила или одлука на надлежно регулаторно тело.

13 СКЛУЧУВАЊЕ НА ОПШТ ДОГОВОР ЗА БИТСТРИМ ПРИСТАП И ПРЕПРОДАЖБА НА БИТСТРИМ УСЛУГА

13.1 Општ договор за битстрим пристап и препродажба на битстрим услуга ќе биде склучен според оваа Понуда, како и сите нејзини прилози кои се составен дел од неа. МКТ и Операторот-корисник склучуваат Индивидуални договори за битстрим услуга кои се составен дел на Општиот договор за битстрим пристап и препродажба на битстрим услуга, согласно одребите на оваа Понуда.

13.2 Барателот треба да биде нотифициран во Агенцијата за електронски комуникации за обезбедување на јавни електронски комуникациски мрежи и/или услуги, што е предуслов за да се разгледа Барањето за битстрим пристап.

13.3 МКТ и Операторот-корисник склучуваат Општ договор за битстрим пристап и препродажба на битстрим услуга во рок од 45 (четириесет и пет) дена од денот на поднесување на Барање за склучување на Општ договор за битстрим пристап и препродажба на битстрим услуга.

13.4 МКТ доставува одговор за комплетноста на Барањето во рок од 10 (десет) дена од денот на приемот на Барањето за склучување на Општ договор за битстрим пристап и препродажба на

битстрим услуга. МКТ може да го одбие Барањето поради основани причини и истите треба да бидат доставени до Операторот-корисник заедно со известувањето за одбивањето.

13.5 Барањето за склучување на Општ договор за битстрим пристап и препродажба на битстрим услуга треба да содржи најмалку:

- назив и седиште на Операторот-корисник;
- потврда за извршена регистрација на нотификација издадена од Агенцијата;
- вид на услуги кои Операторот-корисник планира да ги обезбедува преку битстрим пристап
- ниво и технологија на битстрим пристап;
- адреса на Точката на присуство на Операторот-корисник, како и адреса на Точката на присуство на МКТ каде што се планира да се побара поврзување со мрежата на МКТ (битстрим пристапен линк) според табелата од точка 2 од овој Договор.
- времетраење на Општиот договор за битстрим пристап и препродажба на битстрим услуга
- Предвидувања за планираниот развој за 2 (два) месеца, претставени во месечни распореди.

13.6 Општ договор за битстрим пристап и препродажба на битстрим услуга се склучува на период не помал од 2 (две) години.

13.7 Предвидувања

Според Правилникот за битстрим пристап и препродажба на битстрим услуга, Партнерот има обврска да поднесе предвидувања за 2 (два) месеца за склучување на Општ договор. Предвидувањата ќе бидат дефинирани во предлог текстот на Општиот договор за битстрим пристап и препродажба на битстрим услуга, а истите можат да содржат планиран развој на операторот-корисник за една година, претставен во месечни распореди, со цел МКТ да може да ги исполни барањата на Партнерот на подолг период.

МКТ гарантира исполнување на предводените количини само според доставените Предвидувања на периодот на кој се доставени, се разбира доколку истите се прифатени од страна на МКТ во преговорите на склучувањето на Општиот договор за битстрим пристап и препродажба на битстрим услуга или во неговото понатамошно ажурирање.

Доколку доставените планирања од страна на операторот-корисник не бидат исполнети по вина на операторот-корисник, МКТ има право да побара оштета од операторот-корисник и наплата на сите настанати дополнителни трошоци кои се појавиле поради измени во мрежата на МКТ за потребите на обезбедување на битстрим пристап на операторот-корисник.

14 РАСКИНУВАЊЕ НА ОПШТИОТ ДОГОВОР ЗА БИТСТРИМ ПРИСТАП И ПРЕПРОДАЖБА НА БИТСТРИМ УСЛУГА

14.1 Начини на раскинување

14.1.1 Општиот договор за битстрим пристап и препродажба на битстрим услуга може да се раскине на следните начини:

- а) по пат на редовно раскинување, на датумот на истекот на периодот наведен во известувањето за раскинување;
- б) по пат на вонредно раскинување кое стапува на сила веднаш;
- в) по пат на меѓусебна спогодба;
- г) по истекот на дефинираната важност, освен ако Страните не се договорат поинаку;
- д) по пат на ликвидирање на било која Страна без правен наследник;
- ф) доколку МКТ не е повеќе оператор со значителна пазарна моќ на релевантниот пазар – за продажба на производи и услуги на големо број 8 – Пристап до услуги за широк опсег и било која

Страна не сака да го одржи Општиот договор за битстрим пристап и препродажба на битстрим услуга во форма изменета и дополнета согласно оваа понуда;
е) во случај на виша сила во траење од повеќе од 3 (три) месеци.

14.2 Редовно раскинување

14.2.1 Општиот договор за битстрим пристап и препродажба на битстрим услуга може да се раскине по пат на писмено известување доставено до другата Страна.

14.3 Вонредно раскинување

14.3.1 Општиот договор за битстрим пристап и препродажба на битстрим услуга може да го раскине било која Страна по пат на вонредно раскинување во следните случаи:

- а) постапка за ликвидација или стечај е започната против другата Страна; или
- б) другата Страна повеќе нема (го губи) право за користење на Електронска Комуникациска Мрежа; или
- в) другата Страна не ја исполнила својата обврска за плаќање која произлегува од Општиот договор за битстрим пристап и препродажба на битстрим услуга и засегнатата Страна побарала Страната која направила прекршок да престане со прекршувањето на договорот во рок од 30 (триесет) календарски денови, со потсетување на правните последици, и другата Страна не го направила истото; или
- г) во тек на ревидирање или обновување на банкарската гаранција се утврди дека Партнерот треба да го измени или обнови износот на банкарската гаранција и Партнерот не ја исполни својата обврска да ја измени или обнови банкарската гаранција во период од 30 (триесет) календарски денови од дадениот краен рок; или
- д) другата Страна не ја користи Услугата, предмет на овој Понуда за обезбедување на услуги на своите претплатници и истата ја користи за услуги со различна намена од намената на услугата опишана во Прилог бр. 2 (Опис на услугата) или за препродажба на трети страни - оператори за понатамошна продажба.

14.4 Меѓусебна спогодба

14.4.1 Страните можат во било кое време да го раскинат Општиот договор за битстрим пристап и препродажба на битстрим услуга со меѓусебна спогодба во писмена форма.

15 ИЗМЕНА И ДОПОЛНУВАЊЕ НА ОПШТИОТ ДОГОВОР ЗА БИТСТРИМ ПРИСТАП И ПРЕПРОДАЖБА НА БИТСТРИМ УСЛУГА

15.1 Било која од Страните може да иницира измени на Општиот договор за битстрим пристап и препродажба на битстрим услуга со меѓусебна спогодба.

15.2 Доколку настане измена на Понудата за битстрим пристап и препродажба на битстрим услуга со одобрувањето од страна на Агенцијата за електронски комуникации, МКТ ја објавува на својата веб страна во рок од 5 дена од приемот на одобрувањето и истата се применува првиот ден од наредниот месец по објавувањето.

15.3 Партнерот ќе биде известен 15 дена после објавувањето на Понудата за битстрим пристап и препродажба на битстрим услуга со предлог Анекс на Општиот договор за битстрим пристап и препродажба на битстрим услуга. Партнерот доколку не ги прифаќа измените предложени во Анексот на Општиот договор за битстрим пристап и препродажба на битстрим услуга може во рок од

15 дена од денот на приемот да побара раскинување на Општиот договор за битстрим пристап и препродажба на битстрим услуга. Доколку во рок од 15 дена Партнерот не одговори дека не ја прифаќа измената на Општиот договор за битстрим пристап и препродажба на битстрим услуга, предложениот Анекс се смета за прифатен.

16 КАЗНЕНИ ОДРЕДБИ И ДОГОВОРНИ КАЗНИ

16.1 Општиот Договор битстрим пристап треба да содржи одредби за договорна казна во случај кога Партнерот не се придржува кон договорните услови дефинирани во истиот. Договорната казна не може да изнесува помалку од плаќањето на сите предвидени надоместоци во склучениот Договорот за период на траењето на самиот Договор.

16.2 Општиот договор за битстрим пристап и препродажба на битстрим услуга треба да содржи одредби за договорна казна во случај кога Партнерот се откажал од Барање за Големопродажна битстрим услуга или Барање за битстрим пристапен линк во времето на имплементацијата на барањето. Договорната казна не може да изнесува помалку од плаќањето на сите направени трошоци од страна на МКТ за имплементацијата на Барањето.

16.3 Општиот договор за битстрим пристап и препродажба на битстрим услуга треба да содржи одредби за договорна казна во случај кога Партнерот го откажал предвреме склучениот Индивидуален договор за Големопродажна битстрим услуга. Договорната казна е дефинирана како еднократен надомест во Прилог 7 (Надоместоци) од оваа Понуда и вклучена во Општиот договор за Големопродажна битстрим услуга соодветно.

16.4 Општиот Договор за битстрим пристап и препродажба на битстрим услуга треба да содржи одредби за договорна казна во случај кога МКТ не се придржува кон предвидените рокови за обезбедување на Големопродажна битстрим услуга дефинирани во Член 4 од оваа Понуда. За услугата за битстрим пристап и препродажба на битстрим услуга МКТ ќе исплати казнени пенали за пречекорување на времето за реализација на барањата за битстрим пристап и препродажба на битстрим услуги, на барање на операторот - корисник во случај кога времето на реализација на барањето е најмалку за 50 % поголемо од просечното време за реализација на барањата од МКТ во истиот квартал, со тоа што:

- казнениот пенал нема да биде помал од 10% од месечниот надоместок на услугата за секој ден доцнење на барањата на операторот корисник во случај кога времето на реализација на барањето е за 50 % поголемо од просечното време за реализација на барањата од МКТ во истиот квартал.

- казнениот пенал нема да биде помал од 20% од месечниот надоместок на услугата за секој ден доцнење на барањата на операторот корисник во случај кога времето на реализација на барањето е за 100 % поголемо од просечното време за реализација на барањата од МКТ во истиот квартал.

16.5 МКТ е одговорен само доколку задоцнувањето е предизвикано по негова грешка и МКТ ќе биде ослободен од обврската за плаќање на договорна казна, ако може да докаже дека направил напор да го избегне задоцнувањето како што може да се очекува во такви ситуации.

16.6 МКТ не е одговорен за извршување на работата со задоцнување доколку истото е предизвикано од задоцнување за кое е одговорен Операторот-корисник. Во таков случај, МКТ може да определи нов рок за извршување на неговите договорни обврски во однос на задоцнувањето предизвикано од Операторот-корисник и нема да плаќа пенал до новиот рок.

16.7 Во случај кога Партнерот извршил лажна пријава за отстранување на дефекти за Големопродажна битстрим услуга МКТ има право да наплати соодветен еднократен надомест заради

трошоците кои произлегуваат од процесот за идентификување на дефектот. Еднократниот надомест е дефиниран во Прилог 7 (Надоместоци) од оваа Понуда и дел од Општиот договор за Големопродажна битстрим услуга.

16.8 За услугата за битстрим пристап и препродажба на битстрим услуга МКТ ќе исплати казнени пенали за пречекорување на времето за отстранување на дефекти, на барање на операторот - корисник во случај кога времето на отстранување на дефекти е најмалку за 50 % поголемо од просечното време за поправање на дефекти од операторот во истиот квартал со тоа што:

- казнениот пенал нема да биде помал од 10% од месечниот надоместок на услугата за секој ден доцнење во случај кога времето на отстранување на дефекти е за 50 % поголемо од просечното време за отстранување на дефекти од МКТ во истиот квартал.

- Казнениот пенал нема да биде помал од 20% од месечниот надоместок на услугата за секој ден доцнење на барањата на операторот корисник во случај кога времето на отстранување на дефекти е за 100 % поголемо од просечното време на отстранување на дефекти од МКТ во истиот квартал.

17 ПРЕОДНИ ОДРЕДБИ

17.1 Примена на еднократните надоместоци

17.1.1 Еднократен надомест за поставување на профил на Оператор-корисник нема да се применува за веќе постоечки Оператори-корисници кои имаат склучено Општ договор за битстрим пристап и препродажба на битстрим услуга,

17.1.2 Еднократен надомест за Големопродажна битстрим услуга и Еднократен надомест за Самостојна Големопродажна битстрим услуга нема да се применуваат за Претплатници на Операторот-корисник за кои постои склучен Индивидуален договор за битстрим пристап.

ПРИЛОГ 1: ДЕФИНИЦИИ

1. Дефиниции

Општ договор за битстрим пристап и препродажба на битстрим услуга значи договор потпишан од Страните, кој ги вклучува задолжителните елементи од содржината на Понудата за битстрим пристап и препродажба на битстрим услуга дефинирани во Законот за Електронските Комуникации (ЗЕК), и Правилникот за обезбедување на битстрим пристап и препродажба на битстрим услуга и неопходните услови потребни за нивна имплементација, кои ќе бидат взаемно применети од Страните.

Индивидуален договор за битстрим услуга е договор склучен помеѓу Страните за користење на поединечна големопродажна битстрим (ADSL или FTTH) услуга, како брз пристапен линк до просториите на Претплатникот.

Договор е Општ договор за битстрим пристап и препродажба на битстрим услуга или Индивидуален договор за битстрим услуга.

Македонски Телеком АД - Скопје или МКТ значи Акционерско Друштво за електронски комуникации „Македонски Телеком“ (Скопје, Кеј 13 Ноември бр.6)

Партнер е оператор на јавна комуникациска мрежа или давател на јавна комуникациска услуга

во согласност со Законот за електронските комуникации и Правилникот за обезбедување битстрим пристап и препродажба на битстрим пристап.

Оператор-корисник или **Барател** е оператор на јавна комуникациска мрежа или давател на јавна комуникациска услуга кој бара битстрим пристап од МКТ.

Страна значи или Македонски Телеком АД или Партнерот, во зависност од контекстот „**Страни**” значи Македонски Телеком АД и Партнерот заедно.

Електронска Комуникациска Мрежа значи преносен систем и таму каде што е применливо и комутациска или насочувачка опрема и други средства кои што овозможуваат пренос на сигнали преку жичени, радиобранови, оптички или други електромагнетни средства, вклучувајќи сателитски мрежи, фиксни (со комутација на кола или комутација на пакети, вклучувајќи и Интернет) и мобилни земски мрежи, електроенергетски кабелски системи, доколку се користат за пренос на комуникациски сигнали, радиодифузни мрежи и кабелски телевизиски мрежи, независно од видот на информациите што се пренесуваат.

Јавна Комуникациска Мрежа значи Електронска Комуникациска Мрежа што се користи целосно или првенствено за обезбедување на Електронски Комуникациски Услуги достапни на јавноста.

Мрежа значи Фиксна Мрежа на Македонски Телеком АД и Јавна Комуникациска Мрежа на Партнерот.

Точка На Присуство значи Точка На Присуство На Партнерот или Точка На Присуство На Македонски Телеком АД.

Географска Локација На Точка На Присуство значи адресата која ја одредува физичката локација на Точката На Присуство.

Точка На Присуство На Партнерот значи приклучна точка на Партнерот определена за пристап, која Партнерот ќе ја поврзе со соодветната Мрежна Пристапна Точка.

Точка На Присуство На Македонски Телеком АД значи Точка На Присуство На Македонски Телеком АД.

Мрежна Завршна Точка во случај на ADSL пристап е точката која се користи за физичко и логично поврзување на електронска комуникациска терминална опрема (ADSL опрема: модем, рутер, IAD (уред со интегриран пристап)) за да му се овозможи на Претплатникот да ги користи услугите кои се обезбедени на мрежата.

Мрежна завршна точка во случај на FTTH пристап е точката каде што завршува оптичката мрежа во просториите на крајниот корисник, вклучувајќи ја и соодветната терминална опрема (ONT).

Мрежна Пристапна Точка значи точка на мрежата која се користи за физичко и логично поврзување на друга мрежа, за да и се овозможат на Партнерот услугите кои се обезбедени на мрежата.

Услуга значи Услуга која МКТ и ја обезбедува преку бакарна или оптичка мрежа на другата Страна и која може да припаѓа на една од следните категории:

- а) Големопродажна битстрим услуга;
- б) Услуга за битстрим пристапен линк;

Барање значи Барање за Услуги доставено од Партнерот во согласност со релевантните одредби од Општиот договор за битстрим пристап и препродажба на битстрим услуга.

Време На Прекин На Услуга значи времетраење помеѓу препознавањето (известувањето) на грешката до моментот на повторно воспоставување на услугата.

Годишно Време На Прекин На Услуга значи севкупното годишно Време На Прекин На Услугата како резултат на поединечните прекини на услугата во една календарска година.

Годишна Достапност значи однос на оперативниот дел од одреден севкупен годишен период (нормална работна состојба) применет на целата календарска година. Периодите на прекин кои настануваат како резултат на Планирано Одржување не се земаат во предвид во вредноста на Годишна Достапност.

Достапност значи времето кога услугата е оперативна во согласност со основните принципи дефинирани во ITU-T Препораката E.800. По 10 (десет) последователни Секунди Со Повеќекратни Грешки започнува период на прекин на работењето. Овие 10 (десет) секунди припаѓаат на неоперативниот период. После 10 (десет) последователни Секунди Без Повеќекратни Грешки започнува оперативниот период.

Време На Отстранување На Грешка значи време помеѓу препознавање на грешката од страна на МКТ и повторното воспоставување на Услугата. Партнерот може да доставува извештаи за пречки во работно време од 8:00 до 16:00 часот секој работен ден.

Планирано Одржување значи во согласност со ITU-T Препораката E.800 точка 5504 привремен прекин на Услугата со цел одржување, обновување, замена на софтвер, проширување или кои било други слични активности, од напред испланирани и координирани со другата Страна.

Еднократен Надомест значи надомест кој Партнерот треба да му го плати на МКТ со првата употреба на дадената Услуга.

Месечен Надомест значи надомест кој Партнерот треба да му го плаќа редовно на МКТ за користење на дадената Услуга.

Надомест За Услуга значи надомест кој Партнерот треба да му го плати на МКТ во дадениот месец како Еднократните Надоместоци и Месечните Надоместоци кои се применуваат за Услугите кои ги користела Страната Барател во дадениот месец или пред дадениот месец, но кои сеуште не се фактурирани (вклучувајќи го збирот на износите на ДДВ).

Компензација значи порамнување на меѓусебните побарувања и обврски помеѓу Страните во дадено време, без разлика дали ваквите побарувања и обврски биле заостанати во времето на компензацијата.

Агенција За Електронски Комуникации значи независно регулаторно тело основано според Законот За Електронски Комуникации.

Времетраење наведено во форма на даден број на **“денови”** значи календарски денови класифицирани како работни денови според македонската регулатива.

Времетраења наведени како даден број на **„недели”, „месеци”** или **„години”** се толкуваат како календарски недели, месеци или години, освен доколку дадениот контекст не наведува поинаку.

Кога во контекстот се бара месецот да се толкува како времетраење, тогаш времетраењето ќе започне на денот кој следи по референтниот датум на времетраењето, и

а) ќе трае до денот во следниот месец кој е ист со денот на референтниот датум, или доколку нема таков датум во наредниот месец, тогаш

б) ќе трае до последниот ден од наредниот месец.

Каде што во контекстот се бара, зборовите во еднина можат да имаат значење и на множина и обратно.

Битстрим пристап или Битстрим пристап и препродажба на битстрим услуга е електронска комуникациска услуга со која меѓусебно се поврзуваат Мрежна Завршна Точка со Мрежната Пристапна Точка од страна на МКТ за Партнерот со цел овозможување електронска комуникациска услуга и истата се наплаќа. Оваа Услуга во себе ги содржи Големопродажна битстрим услуга и Услуга за битстрим пристапен линк.

Големопродажна битстрим услуга или Услуга за ADSL или FTTH пристап е наменета за поврзување на Мрежната Завршна Точка на МКТ со Точка на присуство на МКТ, а во себе вклучува ADSL или FTTH пристапен линк со соодветен капацитет за пренос за бродбенд услуги во двете насоки. Услуга за ADSL или FTTH пристап извршува пренос на податоци од секоја Мрежната Завршна Точка до Точка На Присуство на МКТ, а со тоа големопродажниот Партнер ќе може да определи какви кориснички услуги ќе добива неговиот краен корисник. Големопродажна битстрим услуга или Услуга за ADSL или FTTH пристап претставува брз пристапен линк до просториите на крајниот корисник (дел на краен корисник) обезбеден од Македонски Телеком АД

Услуга за битстрим пристапен линк е услуга која ја обезбедува МКТ на Партнерот и ги поврзува Мрежна Пристапна Точка со Точката На Присуство на МКТ.

Ниво на битстрим пристап и препродажба на битстрим услуга ја претставува целосната Услуга од **Мрежната Завршна Точка до Мрежна Пристапна Точка** во мрежата на Македонски Телеком АД. Во Мрежната Пристапна Точка се врши предавање на Услугата на Операторот-корисник. Македонски Телеком АД според техничките можности на Мрежата нуди 2 различни Нивоа на битстрим пристап и препродажба на битстрим услуга преку бакарна или оптичка мрежа:

- **Ниво 2 преку бакарна мрежа:** Македонски Телеком АД дава пристапен линк до DSL краен корисник и „backhaul“ услуга, при што битстрим пристапот на операторот-корисник е на IP. Операторот-корисник управува со серверот за далечински пристап до бродбенд (BRAS-broadband remote access server) и има можност да ги промени неговите параметри, во зависност од типот на BRAS. На ова ниво Операторот-корисник може да му обезбедува на својот краен корисник услуги со различни технички карактеристики.

- **Ниво 3 преку бакарна мрежа:** Македонски Телеком АД обезбедува пристапен линк до DSL краен корисник и „backhaul“ услуга, при што битстрим пристапот на операторот-корисник е на ниво на IP. На ова ниво сообраќајот се тунелира во IP управувана мрежа, со што се овозможува Операторот-корисник да го гарантира квалитетот на услугата. Интернет-сообраќајот на операторот-корисник оди преку BRAS со кој управува Операторот.

- **Ниво 2 преку оптичка мрежа:** Македонски Телеком АД обезбедува услуга за локален пристап преку виртуелно разврзување која претставува виртуелна услуга за битстрим пристап на ниво 2. Операторот - корисник се поврзува преку 1Gbit/s оптички линкови со опремата на Македонски Телеком и преку истиот се поврзува до терминалната опрема на крајните корисници. Операторот-корисник управува со сопствениот BRAS - broadband remote access server и има можност да ги менува неговите параметри, зависно од типот на BRAS. Бидејќи Операторот-корисник управува со сопствената IP мрежа, квалитетот на услугите е гарантиран од самиот Оператор-корисник.

- **Ниво 3 преку оптичка мрежа:** Македонски Телеком АД обезбедува оптички пристапен линк до крајниот корисник преку GPON мрежа вклучително и оптичкиот сплитер, како и IP 'рбетна мрежа на која операторот-корисник го обезбедува битстрим пристапот. Контролата на пристап

која што ја има операторот корисник во случај на битстрими пристап на IP ниво и можноста за промена на техничките параметри на услугите који што му се овозможуваат до крајниот корисник е помала отколку во случај на локален пристап преку виртуелно разврзување. На ова ниво пристапот до интернет го обезбедува операторот-корисник.

- **Ниво 4 (Препродажба) преку бакарна или оптичка мрежа:** Македонски Телеком АД обезбедува пристапен линк до DSL или FTTH краен корисник и „backhaul“ услуга, а исто така обезбедува и поврзување на Операторот-корисник на јавната IP мрежа на Интернет, при што услугата што му ја обезбедува Македонски Телеком АД на Операторот-корисник е иста со онаа што Македонски Телеком АД им ја обезбедува на своите претплатници. Операторот-корисник не треба да има своја инфраструктура, единствено што треба да направи е услугата да ја понуди на пазарот (да ја брендира), испорача и наплати. На ова ниво нема потреба од обезбедување на Услуга за битстрим пристапен линк, бидејќи Операторот-корисник нема да се поврзе директно мрежата на Македонски Телеком АД, туку само ќе ја препродава неговата DSL или FTTH услуга.

2.Поими и значење на поимите

IPTV – Internet Protocol Television, услуга за дигитална телевизија која користи Интернет протокол

IP/MPLS - Internet Protocol / Multiprotocol Label Switching, Интернет протокол / Мулти протоколна комутација

VoD – Video on demand, видео на барање

VoIP - Voice over Internet Protocol, говорна услуга која користи Интернет протокол

STB - Set Top Box, приемник на сигнал за дигитална телевизија

IAD – integrated access device, уред со интегриран пристап

PCM - pulse code modulation, модулација на бакарната парица

BRAS – Broadband Remote Access Server, сервер за широкопојасен пристап на далечина;

FTTH- Fiber-to-the-Home, мрежно сценарио за оптичка инфраструктура

GPON – Gigabit Passive Optical Network, технологија за пристап преку оптичката мрежа

OLT – Optical Line Terminal, уред за завршување на оптичката мрежа

ONT - Optical Network Terminal, уред за терминација на оптичката мрежа

ПРИЛОГ 2-1. ОПИС НА УСЛУГАТА ЗА БИТСТРИМ ПРИСТАП ПРЕКУ БАКАРНА МРЕЖА – НИВО 2

1.1 Услугата за битстрим пристап се однесува на комплетниот систем кој обезбедува поврзување на Мрежната Пристапна Точка со соодветните Мрежни Завршни Точки (ADSL терминална опрема кај Претплатникот), а во себе ги содржи Големопродажната битстрим услуга како и Битстрим пристапниот линк.

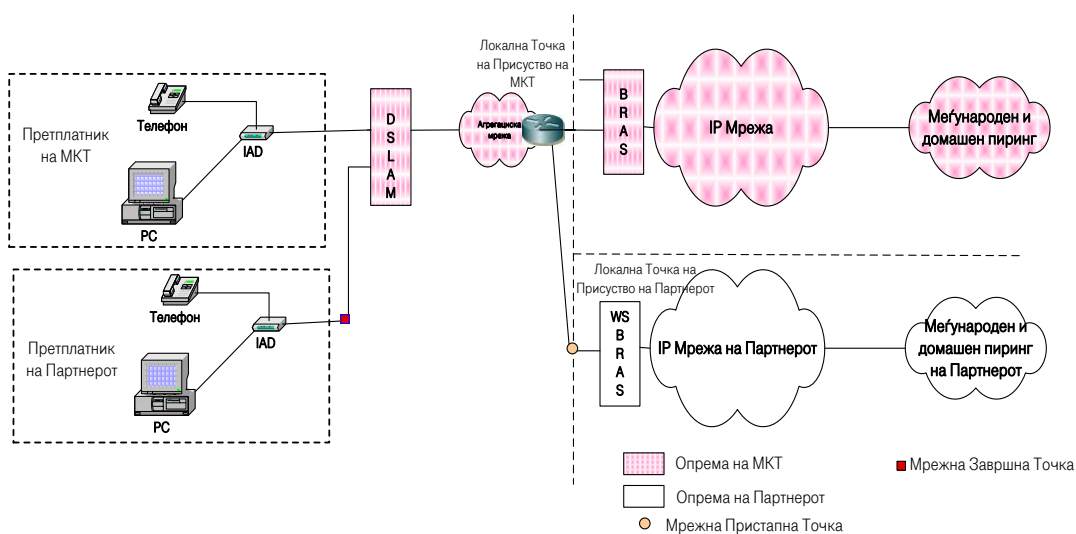
1.2 Услуга за битстрим пристап на МКТ на ниво 2 се нуди на агрегациска мрежа (Точка На Присуство на МКТ). За да нема забуни во толкувањето на нивото на кое се нуди Големопродажната Услуга за битстрим пристап, ова ниво е идентично со Ниво 2 од Правилникот за обезбедување на битстрим пристап и препродажба на битстрим услуга наведено во Член 7 точка б), но бидејќи МКТ нема ATM технологија во својата мрежа го нуди ова ниво на соодветнаа технолошка IP платформа или агрегациска мрежа.

2. Опрема и мрежни ресурси на Операторот-корисник

Услуга за битстрим пристап на ниво 2 е обезбедување на брз пристапен линк до DSL до краен корисник и „backhaul“ услуга, при што битстрим пристапот на операторот-корисник е на IP-PoP. Операторот-корисник управува со серверот за далечински широкопојасен пристап (BRAS-) и има можност да ги промени неговите параметри, во зависност од типот на BRAS. Бидејќи операторот-корисник управува со сопствена IP мрежа, самиот го гарантира квалитетот на услугата.

3 ДЕТАЛЕН ОПИС НА УСЛУГАТА ЗА БИТСТРИМ ПРИСТАП

3.1 Услугата за битстрим пристап се содржи од:



3.2 Битстрим пристапниот линк може да се реализира преку воспоставување на Ethernet конекција на 1G или 10G оптички интерфејс. Операторот корисник е обврзан да има PoP(BRAS) на бараната локација од наведените точки на присуство на МКТ (табела во Член 2) каде што Операторот-корисник има крајни корисници.

3.3 Операторот-корисник мора да ги исполни следните услови:

3.3.1 Операторот корисник мора на својот краен корисник да му обезбеди PPPoE Client Software

3.3.2 Структурата на корисничкото име кое Операторот-корисник ја доделува на крајниот корисник мора да соодветствува на договорениот мрежен профил. Името на доменот мора да биде еднозначно

доделен на Операторот-корисник на IP мрежата на MKT.

3.3.3 За автентикација на крајниот корисник Операторот-корисник може да користи било кој од PAP и CHAP протоколите. Доставувањето на корисничкото име и лозинката на крајниот корисник е обврска на Операторот-корисник.

3.3.4 Операторот-корисник мора да има BRAS (Broadband Remote Access Server) кој е компатибилен со IP мрежата на MKT (Ethernet based BRAS). BRAS-от на Операторот корисник треба да препознава VLAN tag_ирани пакети.

3.3.5 Операторот-корисник е одговорен за авторизација и автентикација на крајниот корисник. Операторот-корисник доделува IP адреса и кориснички профил. Податоците за крајните корисници се во надлежност на Операторот-корисник.

3.3.6 Пред активирање на услугата, Операторот-корисник мора однапред да достави документација за локацијата и конфигурацијата на рутерот (хардверска и софтверска конфигурација)

3.4 Стандардно обезбедување на услугата

Во согласност со техничките можности и можностите за одржување на IP мрежата на MKT, Услугата за битстрим пристап се состои од:

3.4.1 Воспоставување на пристап и пренос на податоци

3.4.1.1 MKT воспоставува пристап на својата IP мрежа и овозможува пренос на податоци со пристапни брзини од 1G и 10G од Точката на присуство на Операторот-корисник (Мрежната Пристапна Точка) до Точката на присуство на MKT.

3.4.1.2 Пристапниот линк е од “точка-точка” природа воспоставен на Ethernet ниво. Брзината на пристапниот линк ќе биде предмет на договор при размена на технички информации.

3.4.1.3 Операторот корисник треба да пристапи на IP мрежата на MKT на одредена Точка на присуство на MKT на чие подрачје сака да нуди големопродажна битстрим услуга на крајните корисници.

3.4.1.4 На барање на Операторот-корисник, треба да ги добие од MKT потребните описи на интерфејси на рутерот на Операторот-корисник кои вклучуваат потребни рутирачки информации за комуникација на рутерот на Операторот-корисник со опремата на MKT.

3.4.2 Автентикација, Авторизација и Accounting (AAA)

3.4.2.1 Автентикацијата, Авторизацијата и Accounting_от на крајниот корисник е исклучиво во надлежност на Операторот-корисник. MKT нема никаков надзор врз ниеден од горенаведените процеси. Притоа Операторот-корисник ја превзема обврската за одржување на базата со податоци за сопствените корисници, оперирање со неа и наплата. Истиот е должен да се грижи за безбедносниот аспект на сообраќајот кој произлегува од и кон неговите корисници.

3.4.2.2 На барање на Операторот-корисник, MKT може да проследи трет автентикациски параметар (Line ID) со што се унифицира AAA сесијата на секој корисник и се избегнува можноста за злоупотреба на автентикациските параметри помеѓу корисниците.

3.4.3 Пренос на податоци

Преносот на податоци се одвива преку отворена Layer 2 врска во која се пренесуваат и AAA пакетите и DATA пакетите од крајните корисници кон Операторот-корисник.

3.4.4 Мрежните ресурси искористени за Големопродажната битстрим услуга опфаќаат:

- Дел од Главниот разделник (MDF)

- Порта на DSLAM опремата
- пренос преку агрегационската мрежа, до Точката на присуство на МКТ.

Подоленаведеното не е вклучено и не е дел од услугата за големопродажна ADSL услуга:

- Персонален компјутер;
- ADSL модем и неговите составни софтвери и драјвери, IAD, IP телефон, STB и друго. Може да се користат само атестирани модеми, IAD кои ги поддржуваат потребните ADSL стандарди.

3.5 Техничка спецификација на Услугата за битстрим пристап

3.5.1 Технички карактеристики на битстрим пристап кои се предмет на оваа Понуда и се користат следните RFC спецификации:

- RFC 1994 (CHAP)
- RFC 2516 (PPP, PPPoE)
- RFC 2661 (L2TP)
- RFC 2865 (RADIUS)
- RFC 2868 (RADIUS Attributes for Tunneling Protocol Support)
- RFC 2827 (Abuse of IP-Addresses)

3.5.2 Технички карактеристики за битстрим пристапен линк се:

Брзина на пренос	Уредување на приклучокот	Систем според ИТУ-Т препорака
1Gbit/s	LC – PC; 1000BASE-LX (до 10km)	Оптички интерфејс
10bit/s	LC – PC; XFP 1310nm (до 10km)	Оптички интерфејс

3.5.3 Оптички разделник на кој треба да биде поврзан операторот-корисник треба да биде од типот E2000/APC.

3.6 Параметри на Битстрим Пристапот

3.6.1 Услугата за битстрим пристап обезбедува транспарентен пренос на податоци помеѓу Мрежните Завршни Точки и Мрежната Пристапна Точка на Партнерот.

3.6.2 Услугата за битстрим пристап може да биде побарана за Мрежни Завршни Точки на територија на Република Македонија со користење на тековните мрежни ресурси на МКТ за потребите на Партнерот и неговите крајни корисници.

3.6.3 Партнерот мора да ја користи Услугата за битстрим пристап линии според нејзината намена.

3.7 Цени, Фактурирање

3.7.1 Услугата за битстрим пристап е обезбедена од МКТ, а ја користи Партнерот.

3.7.2 Партнерот плаќа за Услугата за битстрим пристап еднократен надомест и месечен надомест според фактурата изработена од МКТ.

3.8 Управување

3.8.1 Страните не си обезбедуваат пристап на сопствените функции на мрежно управување.

4 ОПИС НА УСЛУГАТА ЗА БИТСТРИМ ПРИСТАПЕН ЛИНК

4.1 Услуга за пристапен битстрим линк е Ethernet технологија со која се имплементира пристапот на

двете мрежи во Мрежната Пристапна Точка каде што е Партнерот присутен. Услуга за битстрим пристапен линк е конструирање на Ethernet линк и оперирање со истите системи од страна на МКТ.

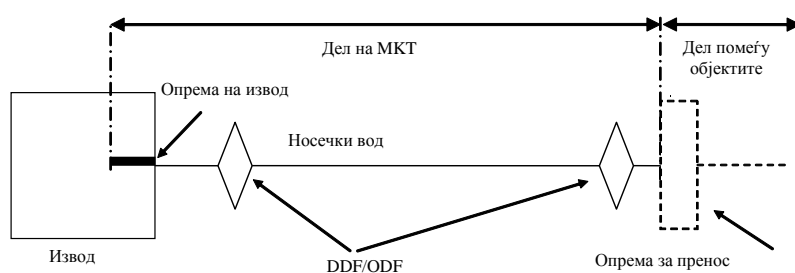
4.2 Компоненти на битстрим пристапен линк

4.2.1 Услуга за пристапен линк за битстрим пристап содржи две компоненти:

- а) Поврзување во објектот на МКТ; и
- б) Поврзување помеѓу објектите.

4.3 Поврзување во објектот на МКТ

4.3.1 Во вој дел има поврзување директно со вод како што е покажано на следната слика (без употреба на опрема за пренос).



Слика 1 Секција поврзана со носечки вод

4.3.2 Компоненти на оваа секција:

- а) Опрема на извод со Ethernet интерфејси;
- б) кабел за поврзување помеѓу опремата во Изводот на мрежата со интерфејси од 1 и 10 Gbps и DDF/ODF и помеѓу DDF/ODF и влезната точка од опремата за пренос и соодветните конектори за кабелот за поврзување;
- в) DDF/ODF;
- г) носечки вод.

4.4 Поврзување и Колокација

4.4.1 Поврзувањето се однесува на линкот помеѓу влезната точка на опремата на пренос на страната на МКТ и DDF/ODF лоциран на страната на Партнерот – што ја поврзува излезната точка на Изводот на мрежата на битстрим пристап на МКТ на страната на Партнерот со интерфејси од 1 или 10 Gbps.

4.4.2 МКТ ќе обезбедува Услуга за битстрим пристапен линк во зависност од определената Колокација од страна на Партнерот:

- Битстрим пристапен линк до Физичката или Виртуелната колокација на Партнерот
- Битстрим пристапен линк до Оддалечената колокација на Партнерот

4.4.3 Услуга за битстрим пристапен линк ќе биде обезбедена од МКТ за поврзување на Точката на присуство на МКТ со Точката на присуство на Партнерот во Колокациската Просторија, дефинирана во Член 2 од оваа Понуда. Услуга за битстрим пристапен линк не содржи било каква преносна опрема во себе.

4.4.4 Условите на средината и техничките услови за Колокација се опишани во Референтната понуда за разврзан пристапна локална јамка, а истите се применливи и за оваа Понуда за Битстрим пристап. За да нема забуни во толкувањето на овие одредби, Барателот може да нарача Колокација според

Прилог 5 (Барање за Битстрим пристапен линк и Колокација) како дел од Оваа Понуда, а условите и одредбите за услугата за Колокација се содржат во Референтната понуда за разврзан пристап на локална јамка.

5 ОСНОВНИ УСЛОВИ ЗА КОРИСТЕЊЕ НА УСЛУГАТА

5.1 Услуга за битстрим пристапен линк може да се користи само за целите за поставување на битстрим пристап.

5.2 Пристапот се имплементира на географската локација на точката каде што е присутен Партнерот.

5.3 Користењето на Услуга за битстрим пристапен линк не може да биде пократко од 2 (две) години. После истекот на овој период користењето на Услуга за битстрим пристапен линк може да се обнови или продолжи на периодот за кој бил склучен.

5.4 МКТ е одговорен за обезбедување на Услуга за битстрим пристапен линк помеѓу точките на Присуство на МКТ и Мрежната Пристапна Точка.

5.5 Во случај на обезбедување на нова Услуга за битстрим пристапен линк, Партнерот е одговорен за имплементирање на поврзувањето на локацијата на Партнерот.

5.6 Интерфејсите од 1 Gbps или 10 Gbps помеѓу Мрежната Пристапна Точка и точката на присуство на Партнерот е дел од мрежата на Партнерот и мора да бидат обезбедени од Партнерот.

5.7 Мрежната Пристапна Точка е точката на примопредавање на услугата на DDF/ODF на МКТ на страната на Партнерот – лоциран на страната на Партнерот – што е и точка на пристап на услугата.

5.8 Партнерот не може да ги пренесе правата и обврските поврзани со Услуга за битстрим пристапен линк на било која трета страна.

5.9 Партнерот мора да ја користи Услуга за битстрим пристапен линк според нејзината намена.

5.10 Партнерот ќе биде одговорен за опремата на МКТ лоцирана во Мрежната Пристапна Точка како и за штетите предизвикани врз неа.

5.11 После прекинувањето на Услуга за битстрим пристапен линк Партнерот треба да му ја врати опремата на МКТ инсталирана во неговите простории во идентична форма како и пред инсталацијата на услугата.

5.12 Управување

5.12.1 Страните не си обезбедуваат пристап на сопствените функции на мрежно управување

ПРИЛОГ 2-2. ОПИС НА УСЛУГАТА ЗА БИТСТРИМ ПРИСТАП ПРЕКУ БАКАРНА МРЕЖА – НИВО 3

1. Услугата за битстрим пристап се однесува на комплетниот систем кој обезбедува поврзување на Мрежната Пристапна Точка со соодветните Мрежни Завршни Точки (ADSL терминална опрема кај Претплатникот), а во себе ги содржи Големопродажната битстрим услуга како и Битстрим пристапниот линк.

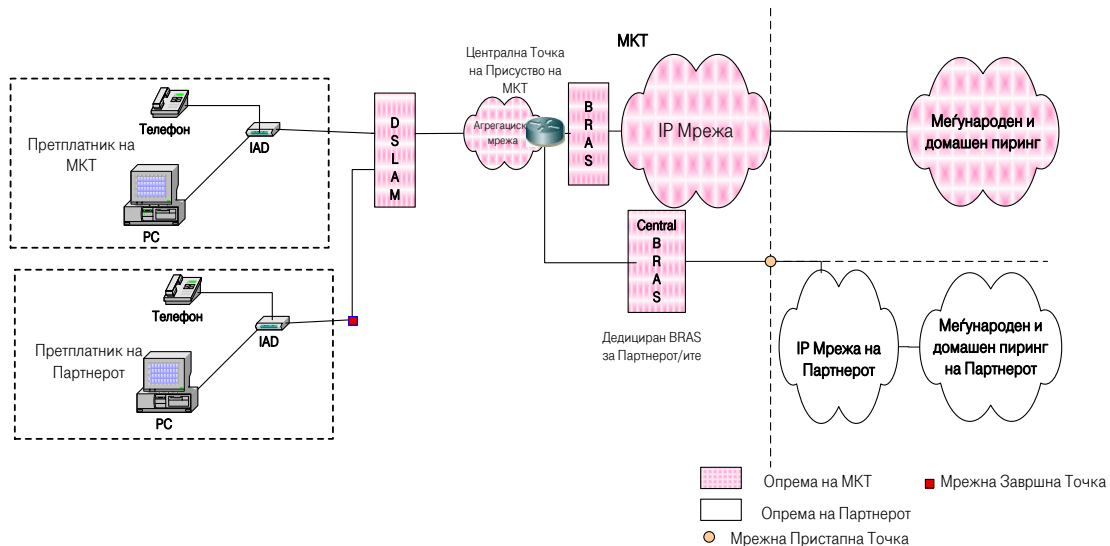
2. Опрема и мрежни ресурси на Операторот-корисник

Услугата за битстрим пристап на ниво 3 е обезбедување на брз пристапен линк до DSL до краен корисник и „backhaul“ услуга, при што битстрим пристапот на операторот-корисник е на ниво на IP. На ова ниво сообраќајот се тунелира во IP управувана мрежа, со што се овозможува операторот-корисник да го гарантира квалитетот на услугата. Интернет-сообраќајот на операторот-корисник оди преку BRAS со кој управува MKT.

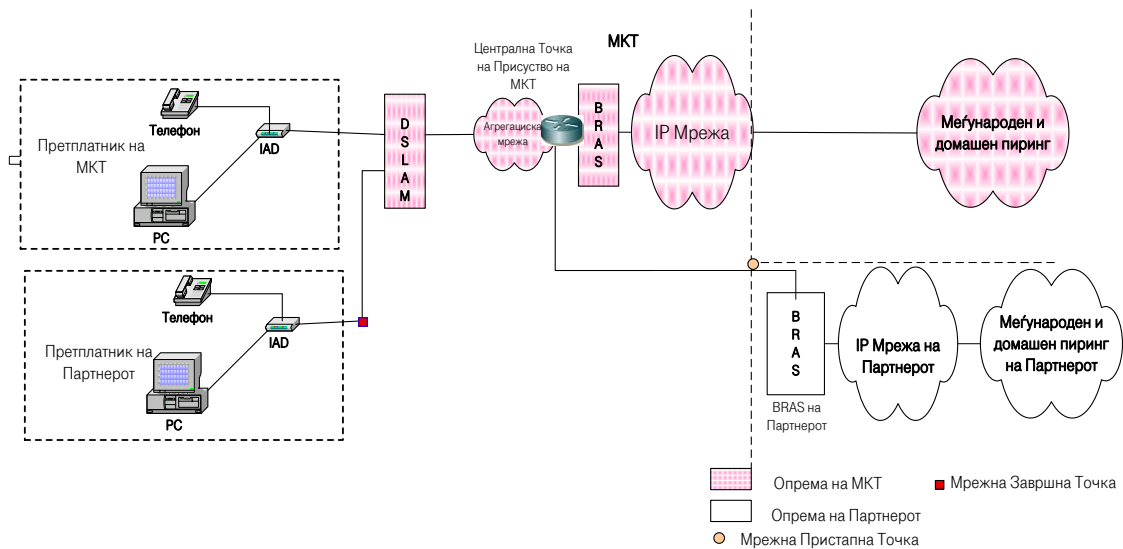
3 ДЕТАЛЕН ОПИС НА УСЛУГАТА ЗА БИТСТРИМ ПРИСТАП

3.1 Услугата за битстрим пристап се содржи од:

3.1.1 Ниво 3, обезбеден со BRAS од MKT:



3.1.2 Ниво 3, обезбеден со BRAS од Партнерот:



3.2 Битстрим пристапниот линк може да се реализира преку воспоставување на Ethernet конекција на 1G оптички интерфејс. Операторот корисник е обврзан да има Мрежна Пристапна Точка на централната локација во Скопје. (табела во Член 2.2).

3.3 Операторот-корисник мора да ги исполни следните услови:

3.3.1 Операторот корисник мора на својот краен корисник да му обезбеди PPPoE Client Software

3.3.2 Структурата на корисничкото име кое Операторот-корисник ја доделува на крајниот корисник мора да соодветствува на договорениот мрежен профил. Името на доменот мора да биде еднозначно доделен на Операторот-корисник на IP мрежата на MKT.

3.3.3 За автентикација на крајниот корисник Операторот-корисник може да користи било кој од PAP и CHAP протоколите. Доставувањето на корисничкото име и лозинката на крајниот корисник е обврска на Операторот-корисник.

3.3.4 Операторот-корисник е одговорен за авторизација и автентикација на крајниот корисник. Операторот-корисник доделува IP адреса и кориснички профил. Податоците за крајните корисници се во надлежност на Операторот-корисник.

3.3.5 Операторот-корисник е должен да се грижи за стабилноста на сопствените AAA сервери кои индиректно влијаат врз стабилноста на Proxy серверите на MKT. Секој испад на AAA серверите, Операторот-корисник мора да го пријави на надлежните лица во MKT.

3.3.6 Пред активирање на услугата, Операторот-корисник мора однапред да достави документација за локацијата и конфигурацијата на рутерот (хардверска и софтверска конфигурација)

3.4 Стандардно обезбедување на услугата

Согласно техничките можности како и можностите за одржување на мрежата на MKT и неговата IP мрежна платформа, големопродажната битстрим услуга се состои од следните услуги:

- обезбедување на пристап и пренос на интернет податоци;
- AAA Proxy – автентификација;
- пренос на податоци и
- обезбедување на поединечен ADSL пристап;

3.4.1 Воспоставување на пристап и пренос на податоци

3.4.1.1 MKT воспоставува пристап на својата IP мрежа и овозможува пренос на податоци со пристапни

брзини до 1 Gbps од Точката на присуство на Операторот-корисник (Мрежната Пристапна Точка) до Точката на присуство на МКТ.

3.4.1.2 Пристапниот линк е од “точка-точка” природа воспоставен на Ethernet ниво. Брзината на пристапниот линк ќе биде предмет на договор при размена на технички информации.

3.4.1.3 Операторот корисник треба да пристапи на IP мрежата на МКТ на централната локација во Скопје (табела во Член 2.2), како единствена Точка на присуство на МКТ за обезбедување на битстрим пристап на Ниво 3.

3.4.1.4 На централната локација во Скопје, Операторот-корисник ќе биде поврзан на Broadband Remote Access Server (BRAS) кој е наменет исклучиво за терминирање на сообраќајот од крајните корисниците на Операторот-корисник. Со централниот BRAS управува МКТ.

3.4.1.5 На барање на Операторот-корисник, за обезбедување на поголема достапност на услугата Операторот-корисник ќе има можност (со претходно најавување и договор) да се поврзе на втора Мрежна Пристапна Точка (табела во Член 2.2).

3.4.1.6 На барање на Операторот-корисник, треба да ги добие од МКТ потребните описи на интерфејси на рутерот на Операторот-корисник кои вклучуваат потребни рутирачки информации за комуникација на рутерот на Операторот-корисник со опремата на МКТ.

3.4.2 Автентикација, Авторизација и Accounting (AAA)

3.4.2.1 Автентикацијата, Авторизацијата и Accounting_от на крајниот корисник е исклучиво во надлежност на Операторот-корисник. МКТ нема никаков надзор врз ниеден од горенаведените процеси. Притоа Операторот-корисник ја превзема обврската за одржување на базата со податоци за сопствените корисници, оперирање со неа и наплата. Истиот е должен да се грижи за безбедносниот аспект на сообраќајот кој произлегува од и кон неговите корисници.

3.4.2.2 На барање на Операторот-корисник, МКТ може да проследи трет автентикациски параметар (Line ID) со што се унифицира AAA сесијата на секој корисник и се избегнува можноста за злоупотреба на автентикациските параметри помеѓу корисниците.

3.4.2.3 На една точка на присуство Операторот-корисник може да терминира до 4000 корисници

3.4.3 Пренос на податоци

Преносот на податоци се одвива преку отворена Layer 2 врска во која се пренесуваат и AAA пакетите и DATA пакетите од крајните корисници кон Операторот-корисник.

Максималната SNR (Signal Noise Ratio) маргина за големопродажната битстрим услуга за пренос на податоци со пристапна брзина до 4Mb/s изнесува 12dB.

3.4.4 Мрежните ресурси искористени за Големопродажната битстрим услуга на ниво 3 опфаќаат:

- Дел од Главниот разделник (MDF)
- Порта на DSLAM опремата
- пренос преку агрегационската мрежа (IP мрежа)
- пренос преку централниот BRAS на МКТ (до Мрежната Пристапна Точка).

3.4.5 Подоленаведеното не е вклучено и не е дел од услугата за големопродажна ADSL услуга:

- Персонален компјутер;
- ADSL модем и неговите составни софтвери и драјвери , IAD, IP телефон, STB и друго.
- Операторот-корисник за своите корисници треба да обезбеди VoIPопрема (IP телефон, модем или IAD уред) според листата на тестирана CPE опрема дефинирана во оваа Понуда.
- МКТ е обврзан да обезбеди технички услови кои мора да се во согласност со ADSLинтерферјсот

кон DSLAM-от.

3.4.6 За пристап кон услугите на МКТ треба да се користи следната номенклатура на за VLANи: PVC (1/32) номенклатура за пристап до интернет услугите, односно PVC (1/33) за VoIPуслуга и PVC (1/34) за IPTV услуга.

3.5 Техничките карактеристики и начинот на спојување на Операторот-корисник со мрежната платформа на МКТ за пристап на мрежата за интернет услуги

Со цел користење на битстрим пристап за обезбедување на Интернет услуга за крајните корисници, Операторот корисник мора да ги исполни следните предуслови:

А) Општи предуслови

- Операторот корисник мора на својот краен корисник да му овозможи користење на PPPoE-Client-Software

- Структура на корисничкото име (препознавање на операторот – корисник и суфикс) која Операторот-корисник ја доделува на крајниот корисник мора да одговара на договорениот профил на пристапната мрежа за која мора да постои можност за препознавање на пристапната техника која се употребува. Суфиксот мора да биде еднозначно доделен на Операторот корисник на IP мрежната платформа на МКТ;

- За автентификација на крајниот корисник операторот корисник може да користи PAP (Password Authentication Protocol) или CHAP (Challenge Handshake Authentication Protocol) протоколи.

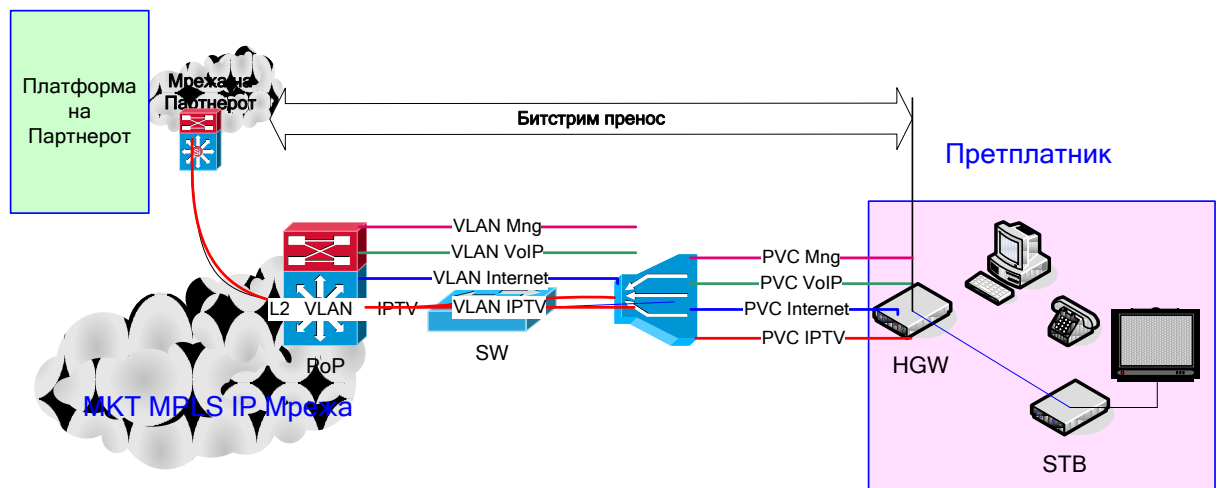
- Доставувањето на корисничките имиња и лозинки на соодветен начин се обврска на Операторот корисник.

Б) - AAA Сервер

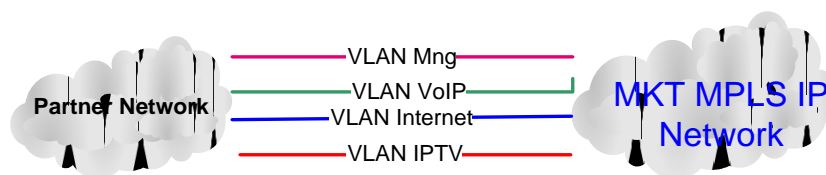
Самиот Оператор-корисник е надлежен за авторизација и автентификација на крајниот корисник. Операторот-корисник на секој краен корисник му доделува IP адреса која за него е важечки профил (право на пристап, Idle timeout, максимално дозволено време за траење на сесијата итн.). Податоците на крајниот корисник се наоѓаат исклучиво во базата со податоци на Операторот корисник. Операторот корисник има потполна одговорност за тие податоци.

В) Пред активирање на услугата, поради ограничувања на пречките и поради тестирање на услугите Операторот корисник мора однапред да му овозможи на МКТ примерок од PPPoE-Client-Software-от ,како и обезбедување на пристап за секој користен domein (суфикс). Во случај на процес за активирање на услугата Операторот корисник мора да ги исполни барањата од пропишаните сценарија на тестовите за примопредавање.

Г) Пред активирање на услугите, поради ограничување на пречките и поради тестирање Операторот корисник мора на МКТ однапред да му достави писмена документација за локација и конфигурација на рутерот.



Слика1 : Начин на реализација на големопродажната битстрим услуга користејќи ADSL технологија



Слика2 : Шема на VLAN за различни типови на услуги и VLAN управување со услугите

3. 6 Посебен виртуелен канал за VoIP услуга

Посебниот виртуелен канал за VoIP услуга им овозможува на операторите корисници обезбедување на говорни услуги базирани на IP технологија користејќи ја мрежата на MKT. Посебниот виртуелен канал за VoIP услуга може да се изнајми само како додаток на големопродажната битстрим услуга за пристап на интернет. Слика 1 исто така го прикажува концептот на обезбедување на додатниот виртуелен канал за VoIP услугата во рамката на големопродажната битстрим услуга.

Карактеристики на одделниот виртуелен канал за VoIP(PVC-a)

- Ограничување на брзината на пренос од
 - 128 kb/s,
 - 256 kb/s и
 - 512 kb/s во двата правци
- CBR QoS со пренос од 1000 ќелии во секунда
- Сообраќајот кон Ethernet агрегацијата определен во VoIP VLAN оператор и означен со приоритет dot1p=6.

3. 6.1 Карактеристики на VoIP услугите

Основни карактеристики за реализација на големопродажна битстрим услуга за обезбедување VoIP услуги:

- Физичкиот интерфејс на точката на поврзување (Битстрим пристапен линк) е стандарден Ethernet интерфејс- За секој оператор се воспоставува посебен Битстрим пристапен линк.

- Интерфејсот кон Операторот корисник на пристапната точка за примопредавање на сообраќајот е “тагиран”, односно во Ethernet рамката се носат информации за VLAN-от спрема 802.1Q стандардот. Внатрешно дополнителен “tag” се наоѓа и пренесува информација во врска со приоритетите на секоја Ethernet рамка (dot1p).

- МКТ и операторот корисник се договараат околу тоа кој VLAN ќе се користи за реализација на големопродажната битстрим услуга за обезбедување на VoIP услуги. МКТ е обврзан да понуди само VLAN- и кои сеуште не се користат во Ethernet мрежата на МКТ.

- Брзината на пренос за VoIP услугите на точката на спојување ќе биде ограничена во двата правци (појдовен и дојдовен) од страна на МКТ на договорената брзина.

- За секоја VoIP услуга за поединечен Оператор корисник дефиниран е посебен VLAN.

- Операторот корисник е должен да ги обезбеди сите предуслови за обезбедување на услуги што вклучува воспоставување PPP поврзување или DHCP доделувањето на адреса. МКТ мрежата служи исклучиво како L2 пренос до мрежата на операторот.

- MTU е 1500 бајти (ако се работи за DHCP базирана услуга). E2E MTU може да зависи од конфигурацијата на опремата на другите оператори.

- За секој корисник потребно е да се креира посебна виртуелна линија (PVC) за пристапната опрема (DSLAM)

- За секоја виртуелна линија која е одбележана во VLAN со дефиниран приоритет (dot1p = 6) е дозволено користење на една MAC адреса.

Точката на разграничување на корисничката локација е Мрежната завршна точка. Тоа останува идентична како и за интернет услугата без која VoIP услугата не може да се реализира. Обезбедување на VoIP услуги на корисничката локација се врши преку истата точка, која служи за обезбедување на пристап до интернет.

3.6.2 Посебен виртуелен канал за IPTV услуги

Посебниот канал за IPTV услуги им овозможува на операторите корисници да обезбедат дигитален телевизиски канал за своите крајни корисници користејќи ја IP мрежата на МКТ. Посебен виртуелен канал за IPTV услуга може да се обезбеди само како додаток на големопродажната битстрим услуга за интернет пристап. IPTV услуга вклучува пренос на дигитален телевизиски канал од Мрежната пристапна точка во мрежата на МКТ до локацијата на крајниот корисник или Мрежната завршна точка. Слика 1 исто така го прикажува концептот на обезбедување на додатниот виртуелен канал за IPTV услугата во рамката на големопродажната битстрим услуга.

3.6.2.1 Реализација на услугата за посебен IPTV виртуелен канал

Карактеристики на реализацијата на IPTV услугата на страна на корисникот:

- TV сообраќајот во живо (Live TV) е означен со кориснички приоритет (dot1p=5)

- VoD сообраќајот е означен со приоритет dot1p=5 во насока кон корисникот

- Вкупниот upstream сообраќај е означен со приоритет dot1p=5

- На крајниот корисник му се дозволува користење на една или две MAC адреси

- На опремата за пристап (DSLAM) се креира виртуелна линија за секој корисник

- Сообраќајот од сите крајни корисници на еден оператор се наоѓа во ист VLAN

- Потребно е да се обезбеди изолација на L2 помеѓу крајниот корисник поради употреба DHCP

моделот

За имплементација на IPTV услугата потребно е креирање нови виртуелни линии (нови PVC-а) помеѓу корисничката опрема (модем, IAD) (под контрола на Операторот корисник) и DSLAM- мот (под контрола на МКТ). За IPTV услугата се користи PVC (1/34).

3.6.2.2 Карактеристики на IPTV виртуелни канали (PVC)

Сообраќај кон Ethernet агрегација мапиран во IPTV VLAN за Оператори корисници е означен со dot1p=5.

IPTV PVC користи VBR-nrt класа.

Сообраќајот во излезна насока е секогаш лимитиран на 512 kb/s.

Сообраќајот во дојдовен правец е лимитиран на 3Mb/s ако се работи за IPTV услуги со преносен сигнал.

3.6.2.3 Карактеристики на IPTV услугата

Основни карактеристики за реализација на IPTV услуга:

- Физички/логички интерфејс на точка на спојување е стандарден Ethernet интерфејс 1 Gbit/s или 10 Gbit/s, т.е. Битстрим пристапниот линк е 1 или 10 Gbit/s.
- За секој оператор корисник се воспоставува посебна точка на пристап за примопредавање на сообраќајот преку Пристапниот битстрим линк.
- МКТ определува кој VLAN ќе се користи за реализација на IPTV услугата. МКТ е единствено задолжен да понуди VLAN кој сепуште не се користи внатре во Ethernet /IP мрежата на МКТ
- За секоја IPTV услуга за секој оператор корисник е дефиниран посебен VLAN.
- Операторот корисник е должен да ги обезбеди сите предуслови за овозможување услуга што вклучува воспоставување PPP поврзување или DHCP доделена адреса. Мрежата на МКТ служи исклучиво за L2 транспорт до мрежата на операторот.
- MTU е 1500 октети (ако се работи за DHCP базирана услуга). E2E MTU може да зависи од конфигурацијата на опремата на другиот оператор.
- За секој краен корисник потребно е да се креира посебна виртуелна линија (PVC) на пристапната опрема (DSLAM)
- Точка на разграничување на корисничка локације е Мрежната завршна точка. Овозможување IPTV услуга на крајниот корисник се одвива преку истите точки која служи за овозможување за пристап на интернет.

3.6.3 Општи одредби за обезбедување на VoIP и IPTV услуги

3.6.3.1 Потребно е креирање на соодветен број на VLAN-и (IEEE 802.1Q) за Операторот-корисник поради безбедносни причини согласно слика 1. МКТ ќе биде одговорен за доделување 4 VLAN-и (IEEE 802.1Q) за Операторот-корисник, како што следи:

- VLAN за управување на CPE уредите
- VLAN за пренос на VoIP услуга
- VLAN за пренос на Интернет услуга
- VLAN за пренос на IPTV услуга.

VoIP и IPTV сообраќајот ќе терминираат врз постоечките PoP рутери – Ethernet агрегатори на МКТ кои се дистрибуирани по локации. МКТ ќе биде одговорен за доделување на IP адреси за VoIP, IPTV и пакети за управување на CPE уредите Операторот-корисник ќе обезбеди pool од IP адреси по услуга и по локација.

3.6.3.2 Проследување на DHCP и VoIP пакетите до Операторот-корисник преку DHCP relay.

Проследување на IPTV пакетите преку multicast ќе се врши во точката на поврзување, а тоа е рутерот МКТ кој вооедно ќе биде и rendezvous point. На барање на операторот корисник поради поголема стабилност на услугата може да се обезбеди уште една точка на поврзување на различен рутер од МКТ мрежата, а тие два рутери ќе се исконфигурираат како примарна и резервна точка (rendezvous point

RP). Понатаму ќе се креира multicast tree, само со однапред дефинирани и доделени multicast IP адреси од страна на MKT.

Протоколот на битстрим пристапниот линк ќе биде дефиниран во согласност со бројот на крајни корисници и број на IPTV канали на Операторот-корисник, со дефинираниот капацитет од 1 Gbps или 10 Gbps.

На барање на Операторот-корисник може да се обезбеди резервен линк за заштита на друг рутер.

3.6.3.3 Операторот-корисник треба да ги исполни следните услови

3.6.3.3.1 Операторот-корисник мора да има рутер (Ethernet aggregator) кој е компатибилен со IP мрежата на MKT (Ethernet based router). Рутерот на Операторот-корисник треба да препознава VLAN tag-ирани пакети, да биде компатибилен со мултикаст и IGMP протоколот.

3.6.3.3.2 Пристапниот линк е од “точка-точка” природа воспоставен на Ethernet ниво. Брзината на пристапниот линк ќе биде предмет на договор при размена на технички информации, а Операторот-корисник е одговорен за нејзиното димензионирање.

3.6.3.4 Автентикација, Авторизација и Accounting (AAA) за IPTV корисници

Автентикацијата, Авторизацијата и Accounting_от на крајниот корисник е исклучиво во надлежност на Операторот-корисник. MKT нема никаков надзор врз ниеден од горенаведените процеси. Притоа Операторот-корисник ја превзема обврската за одржување на базата со податоци за сопствените корисници, оперирање со неа и наплата. Истиот е должен да се грижи за безбедносниот аспект на сообраќајот кој произлегува од и кон неговите корисници.

3.6.3.5 Пренос на податоци

Преносот на податоци се одвива преку отворена Layer 2 врска во која се пренесуваат VoIP, IPTV и пакетите за управување (Management) од крајните корисници кон Операторот-корисник. IPTV пакетите ќе се пренесуваат преку мултикаст додека VoD пакетите преку уникаст.

Капацитетот на Битстрим пристапниот линк ќе биде дефиниран во согласност со број на крајни корисници на Операторот-корисник и бројот на канали пакетите и предвиден број на VoD содржини.

3.7 Техничка спецификација на Услугата за битстрим пристап

3.7.1 Технички карактеристики на битстрим пристап кои се предмет на оваа Понуда и се користат следните RFC спецификации:

- RFC 1994 (CHAP)
- RFC 2516 (PPP, PPPoE)
- RFC 2661 (L2TP)
- RFC 2865 (RADIUS)
- RFC 2868 (RADIUS Attributes for Tunneling Protocol Support)
- RFC 2827 (Abuse of IP-Addresses)
- RFC 2236 (IGMP)
- RFC 2730 (Multicast)
- RFC 3069 (VLAN)
- RFC 2131 (DHCP)

3.7.2 Технички карактеристики за битстрим пристапен линк се:

Брзина на пренос	Уредување на приклучокот	Систем според ITU-T препорака
1Gbit/s	LC – PC; 1000BASE-LX (до 10km)	Оптички интерфејс

3.7.3 Оптички разделник на кој треба да биде поврзан операторот-корисник треба да биде од типот E2000/APC.

3.7.4 Табела на инсталирани капацитети:

	Точка на Присуство	Инсталиран капацитет	Слободен капацитет
1	ТК Центар 1	4x1G	3x1G
2	ТК Центар 2	4x1G	3x1G

*Напомена: Во моментот нема инсталирано централен (дедициран) BRAS. Горната табела покажува дека доколку е инсталиран ваков централен BRAS, на него ќе има најмногу три пристапни точки. Доколку има потреба (барања од Оператори-корисници), може да се инсталираат повеќе вакви BRAS-ови.

3.8 Параметри на Битстрим Пристапот

3.8.1 Услугата за битстрим пристап обезбедува транспарентен пренос на податоци помеѓу Мрежните Завршни Точки и Мрежната Пристапна Точка на Партнерот.

3.8.2 Услугата за битстрим пристап може да биде побарана за Мрежни Завршни Точки на територија на Република Македонија со користење на тековните мрежни ресурси на МКТ за потребите на Партнерот и неговите крајни корисници.

3.8.3 Партнерот мора да ја користи Услугата за битстрим пристап линии според нејзината намена.

3.9 Цени, Фактурирање

3.9.1 Услугата за битстрим пристап е обезбедена од МКТ, а ја користи Партнерот.

3.9.2 Партнерот плаќа за Услугата за битстрим пристап еднократен надомест и месечен надомест според фактурата изработена од МКТ.

3.10 Управување

3.10.1 Страните не си обезбедуваат пристап на сопствените функции на мрежно управување

4 ОПИС НА УСЛУГАТА ЗА БИТСТРИМ ПРИСТАПЕН ЛИНК

4.1 Услуга за пристапен битстрим линк е Ethernet технологија кои имплементираат пристап на двете мрежи во Мрежната Пристапна Точка каде што е Партнерот присутен. Услуга за битстрим пристапен линк е конструирање на Ethernet линк и оперирање со истите системи од страна на МКТ.

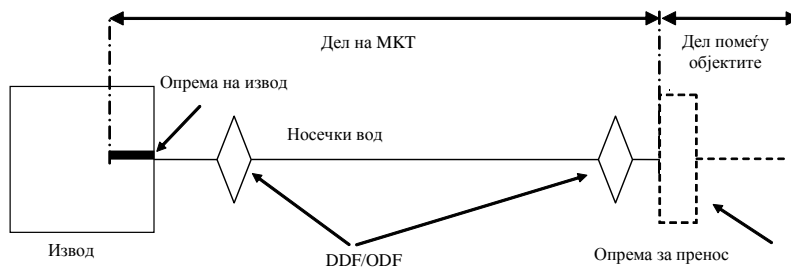
4.2 Компоненти на битстрим пристапен линк

4.2.1 Услуга за пристапен линк за битстрим пристап содржи две компоненти:

- а) Поврзување во објектот на МКТ; и
- б) Поврзување помеѓу објектите.

4.3 Поврзување во објектот на МКТ

4.3.1 Во вој дел има поврзување директно со вод како што е покажано на следната слика (без употреба на опрема за пренос).



Слика 1 Секција поврзана со носечки вод

4.3.2 Компоненти на оваа секција:

- а) Опрема на извод со Ethernet интерфејси од;
- б) кабел за поврзување помеѓу опремата во Изводот на мрежата со интерфејси до 1 Gbps и DDF/ODF и помеѓу DDF/ODF и влезната точка од опремата за пренос и соодветните конектори за кабелот за поврзување;
- в) DDF/ODF;
- г) носечки вод.

4.4 Поврзување и Колокација

4.4.1 Поврзувањето се однесува на линкот помеѓу влезната точка на опремата на пренос на страната на МКТ и DDF/ODF лоциран на страната на Партнерот – што ја поврзува излезната точка на Изводот на мрежата на битстрим пристап на МКТ на страната на Партнерот со интерфејси до 1 Gbps.

4.4.2 МКТ ќе обезбедува Услуга за битстрим пристапен линк во зависност од определената Колокација од страна на Партнерот:

- Битстрим пристапен линк до Физичката или Виртуелната колокација на Партнерот
- Битстрим пристапен линк до Оддалечената колокација на Партнерот

4.4.3 Услуга за битстрим пристапен линк ќе биде обезбедена од МКТ за поврзување на Точката на присуство на МКТ со Точката на присуство на Партнерот во Колокациската Просторија, дефинирана во Член 2.2 од оваа Понуда. Услуга за битстрим пристапен линк не содржи било каква преносна опрема во себе.

4.4.4 Условите на средината и техничките услови за Колокација се опишани во Референтната понуда за разврзан пристапна локална јамка, а истите се применливи и за оваа Понуда за Битстрим пристап. За да нема забуни во толкувањето на овие одредби, Барателот може да нарача Колокација според Прилог 5 (Барање за Битстрим пристапен линк и Колокација) како дел од Оваа Понуда, а условите и одредбите за услугата за Колокација се содржат во Референтната понуда за разврзан пристап на локална јамка.

5 ОСНОВНИ УСЛОВИ ЗА КОРИСТЕЊЕ НА УСЛУГАТА

5.1 Услуга за битстрим пристапен линк може да се користи само за целите за поставување на битстрим пристап.

5.2 Пристапот се имплементира на географската локација на точката каде што е присутен Партнерот.

5.3 Користењето на Услуга за битстрим пристапен линк не може да биде пократко од 2 (две) години. После истекот на овој период користењето на Услуга за битстрим пристапен линк може да се обнови или продолжи на периодот за кој бил склучен.

5.4 МКТ е одговорен за обезбедување на Услуга за битстрим пристапен линк помеѓу точките на

Присуство на МКТ и Мрежната Пристапна Точка.

5.5 Во случај на обезбедување на нова Услуга за битстрим пристапен линк, Партнерот е одговорен за имплементирање на поврзувањето на локацијата на Партнерот.

5.6 Интерфејсот од 1 Гбит/с помеѓу Мрежната Пристапна Точка и точката на присуство на Партнерот е дел од мрежата на Партнерот и мора да бидат обезбедени од Партнерот.

5.7 Мрежната Пристапна Точка е точката на примопредавање на услугата на DDF/ODF на МКТ на страната на Партнерот – лоциран на страната на Партнерот – што е и точка на пристап на услугата.

5.8 Партнерот не може да ги пренесе правата и обврските поврзани со Услуга за битстрим пристапен линк на било која трета страна.

5.9 Партнерот мора да ја користи Услуга за битстрим пристапен линк според нејзината намена.

5.10 Партнерот ќе биде одговорен за опремата на МКТ лоцирана во Мрежната Пристапна Точка како и за штетите предизвикани врз неа.

5.11 После прекинувањето на Услуга за битстрим пристапен линк Партнерот треба да му ја врати опремата на МКТ инсталирана во неговите простории во идентична форма како и пред инсталацијата на услугата.

5.12 Управување

Страните не си обезбедуваат пристап на сопствените функции на мрежно управување.

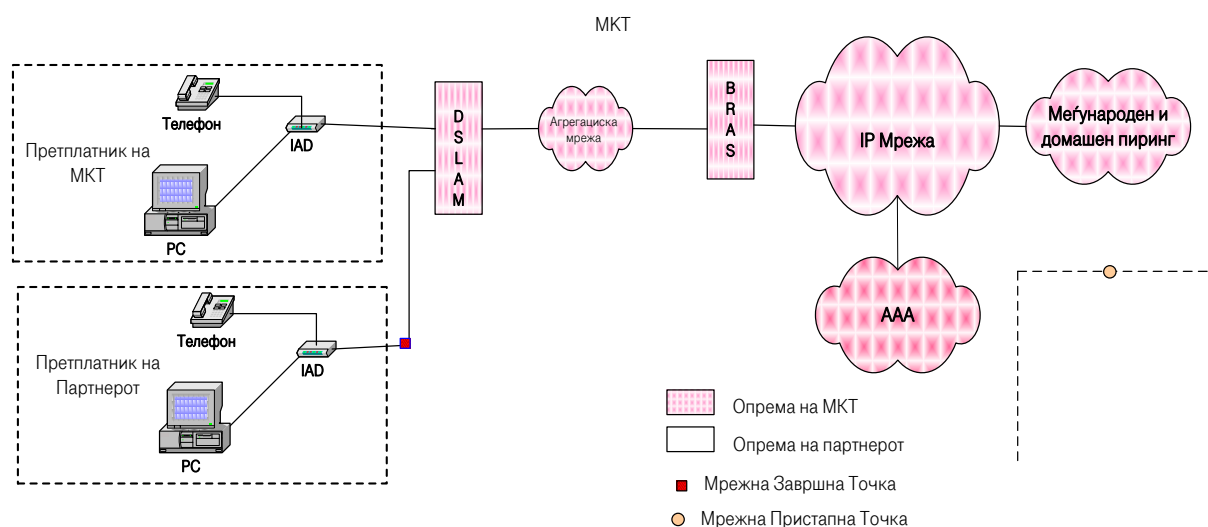
ПРИЛОГ 2-3. ОПИС НА УСЛУГАТА ЗА БИТСТРИМ ПРИСТАП ПРЕКУ БАКАРНА МРЕЖА – НИВО 4

1. Услугата за битстрим пристап се однесува на комплетниот систем кој обезбедува поврзување на Мрежната Пристапна Точка со соодветните Мрежни Завршни Точки (ADSL терминална опрема кај Претплатникот), а во себе ја содржи само Големопродажната битстрим услуга, без Битстрим пристапен линк.

2. Услугата за битстрим пристап на Ниво 4 е обезбедување на брз пристапен линк до DSL до краен корисник и „backhaul“ услуга, а исто така обезбедува и поврзување на операторот-корисник на јавната IP мрежа на Интернет, при што услугата што му ја обезбедува МКТ на Операторот-корисник е иста со онаа што МКТ им ја обезбедува на своите Претплатници.

3 ДЕТАЛЕН ОПИС НА УСЛУГАТА ЗА ПРЕПРОДАЖБА НА БИТСТРИМ ПРИСТАП

3.1 Услугата за препродажба на битстрим пристап се содржи од:



3.2 Стандардно обезбедување на услугата

3.2.1 МКТ треба да ги обезбеди следниве ресурси и функционалности:

3.2.1.1 бараниот број на порти на DSLAM,

3.2.1.2 креирање на потребен број на VLAN-и за Операторот-корисник поради безбедносни причини,

3.2.1.3 ADSL сообраќајот терминира врз постоечките BRAS рутери на МКТ кои се дистрибуирани по локации,

3.2.1.4 проследување на RADIUS пакетите (за автентикација, авторизација и наплата) до Операторот-корисник,

3.2.1.5 резервен линк за заштита, на барање на Операторот-корисник.

3.2.2 Операторот-корисник треба да ги исполни следните услови:

3.2.2.1 на својот краен корисник да му обезбеди PPPoE Client Software

3.2.2.2 Структурата на корисничкото име кое Операторот-корисник ја доделува на крајниот

корисник мора да соодветствува на договорениот мрежен профил. Името на доменот мора да биде еднозначно доделен на Операторот-корисник на IP мрежата на МКТ.

3.2.2.3 За автентикација на крајниот корисник Операторот-корисник може да користи било кој од PAP и CHAP протоколите. Доставувањето на корисничкото име и лозинката на крајниот корисник кон МКТ преку соодветен налог е обврска на Операторот-корисник.

3.2.2.4 МКТ е одговорен за авторизација и автентикација и Accounting на крајниот корисник. МКТ ги поставува IP адресата и корисничкиот профил во AAA серверите и останатите системи. Податоците за крајните корисници се во надлежност на Операторот-корисник.

3.3 Автентикација, Авторизација и Accounting (AAA)

3.3.1 Автентикацијата, Авторизацијата и Accounting_от на крајниот корисник е исклучиво во надлежност на МКТ. МКТ ја превзема обврската за одржување на базата со податоци за корисниците на Операторот-корисник, оперирање со неа и наплата. МКТ е должен да се грижи за безбедносниот аспект на сообраќајот кој произлегува од и кон корисници на Операторот-корисник.

3.3.2 На барање на Операторот-корисник, МКТ може да проследи трет автентикациски параметар (Line ID) со што се унифицира AAA сесијата на секој корисник и се избегнува можноста за злоупотреба на автентикациските параметри помеѓу корисниците.

3.3.3 Секој испад на AAA серверите, МКТ мора да го пријави на надлежните лица на Операторот-корисник.

3.4 Техничка спецификација на Услугата за битстрим пристап

3.4.1 Технички карактеристики на битстрим пристап кои се предмет на оваа Понуда и се користат следните RFC спецификации:

RFC 1994 (CHAP)

RFC 2516 (PPP, PPPoE)

RFC 2661 (L2TP)

RFC 2865 (RADIUS)

RFC 2868 (RADIUS Attributes for Tunneling Protocol Support)

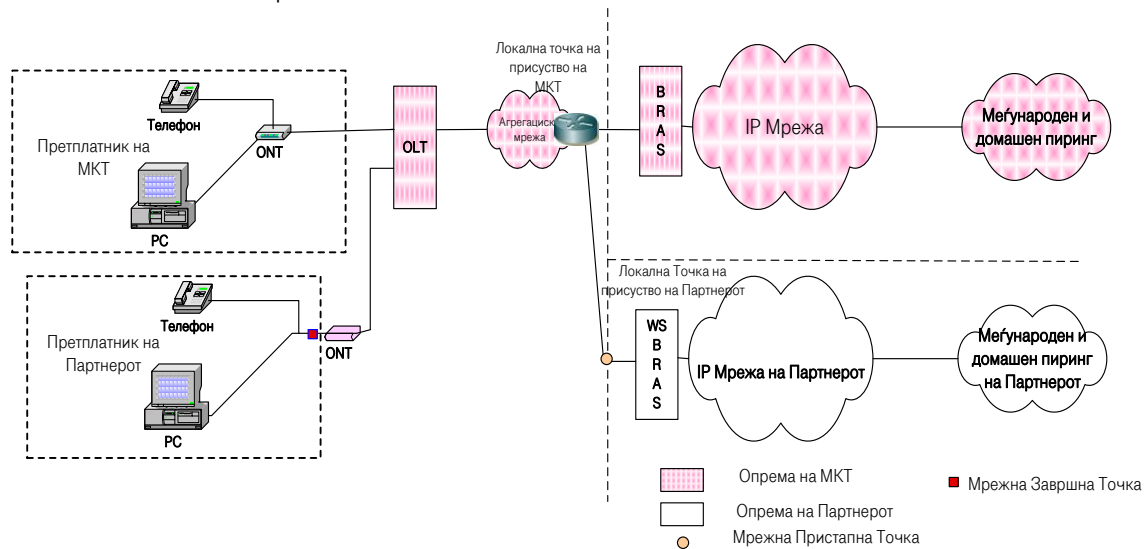
RFC 2827 (Abuse of IP-Addresses)

ПРИЛОГ 2-4. ОПИС НА УСЛУГАТА ЗА БИТСТРИМ ПРИСТАП ПРЕКУ ОПТИЧКА МРЕЖА – НИВО 2

1. Услугата за локален пристап преку виртуелно разврзување е виртуелна услуга за битстрим пристап преку оптичка мрежа на ниво 2. Операторот - корисник се поврзува преку 1Gbit/s оптички линкови со опремата на МКТ за обезбедување на услуги за своите претплатници.

Операторот-корисник управува со сопствениот BRAS и има можност да ги менува неговите параметри, зависно од типот на BRAS. Бидејќи Операторот-корисник управува со сопствената IP мрежа, квалитетот на услугите е гарантиран од самиот Оператор-корисник.

2. Техничкиот опис е прикажан на следната слика:



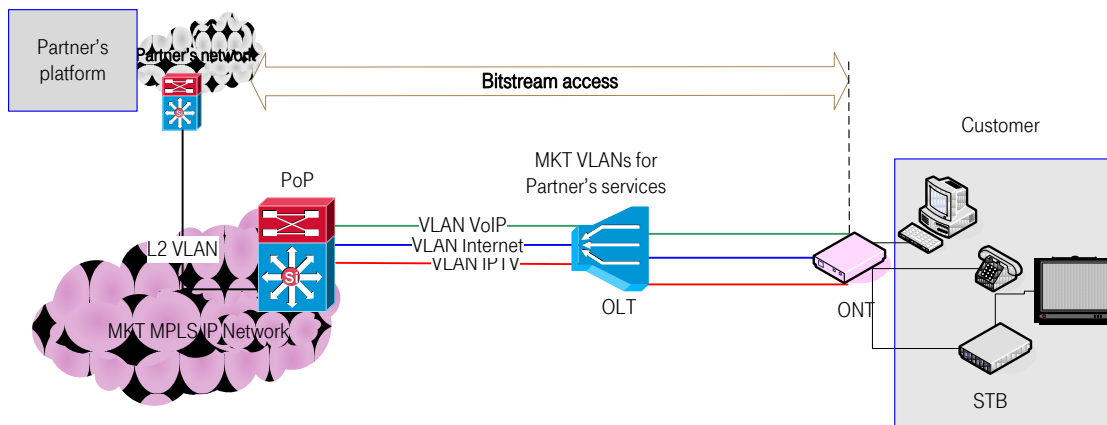
2.1. Мрежните ресурси на МКТ искористени за Услугата за локален пристап преку виртуелно разврзување опфаќаат:

- Дел од Главниот разделник (ODF)
- GPON порта на OLT опремата
- оптички сплитер
- терминална опрема (ONT)
- пренос преку агрегациската мрежа, до Точката на присуство на операторот – корисник

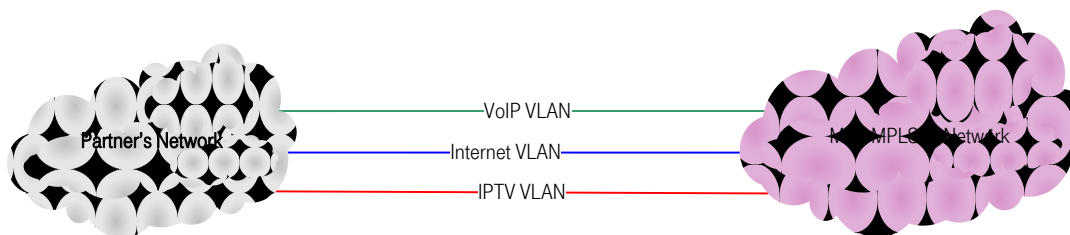
2.2. Подоленаведеното не е вклучено и не е дел од услугата за локален пристап преку виртуелно разврзување:

- Персонален компјутер;
- IP телефон, STB и друго.

3. Услугата за локален пристап преку виртуелно разврзување се реализира преку пристап на пасивната оптичката мрежна инфраструктура (GPON) на МКТ (со мрежно сценарио r2mp). Пристапот ја вклучува и терминалната опрема (ONT) која единствено може да биде обезбедена од МКТ и која е лоцирана кај крајниот корисник.
4. Со користењето на услугата за локален пристап преку виртуелно разврзување услугите за крајниот корисник се обезбедуваат само од страна на еден операторот – корисник и не може да се обезбедува истата услуга преку други оператори.
5. Со услугата за локален пристап преку виртуелно разврзување Операторот – корисник може да обезбедува услуги само за крајните - корисници кои се наоѓаат во подрачјето опфатено со локалната точка на присуство на МКТ на која е поврзан Операторот – корисник.
6. За виртуелна услуга за битстрим пристап преку оптичка мрежа на ниво 2 потребно е да се креираат и пропуштат нови VLAN-и по Оператор корисник и по сервис, во рамките на техничките можности и во согласност со расположливите ресурси на МКТ. Бројот на VLAN-и кои ќе бидат доделени по Оператор корисник ќе бидат 2, еден за интернет, еден за говор. На барање на операторот – корисник МКТ обезбедува виртуелни канали за VoIP, Интернет и на барање IPTV (ист виртуелен канал за IPTV и VoD) преку Битстрим пристап преку оптичка мрежа на ниво 2. Во случај кога операторот – корисник ќе достави барање за дополнителен виртуелен канал за IPTV и VoD дополнителен развој на VLAN ќе биде потребен во согласност со достапните МКТ ресурси и истото ќе биде дополнително договорено помеѓу МКТ и Операторот-корисник.
7. Битстрим пристапниот линк се реализира преку воспоставување на Ethernet конекција на 1G оптички интерфејс. Операторот корисник е обврзан да има PoP на бараната локација од локалните точки на присуство на МКТ каде што Операторот-корисник има крајни корисници.
8. Операторот–корисник е одговорен за авторизација и автентикација на крајниот корисник. Операторот-корисник не смее да доделува јавни фиксни IP адреси и кориснички профил. Податоците за крајните корисници се во надлежност на Операторот-корисник.
9. Условите за обезбедување на битстрим пристапен линк и колокација се исти со условите опишани во Прилог 2–1 (Опис на услугата за битстрим пристап преку бакарна мрежа – ниво 2).
10. Условите кои операторот- корисник мора да ги исполни за обезбедување на Услугата за локален пристап преку виртуелно разврзување се исти со условите кои се опишани во точките 3.3, 3.4, 3.5, 3.6, 3.7 и 3.8 од Прилог 2–1 (Опис на услугата за битстрим пристап преку бакарна мрежа – ниво 2).
11. Во согласност со техничките можност и расположливите ресурси МКТ обезбедува и дополнителни услуги преку обезбедување на посебен виртуелен канал за операторот корисник. Обезбедувањето на посебен виртуелен канал е во согласност со дефинираното за услугите преку бакарна мрежа. Техничките карактеристики и начинот на спојување на Операторот-корисник со режната платформа на МКТ за пристап на мрежата за интернет услуги е опишан на Слика 1 и Слика 2.



Слика 1 : Начин на реализација на големопродажната битстрим услуга користејќи FTTH технологија



Слика 2 : Шема на VLAN за различни типови на услуги и VLAN управување со услугите

12. Терминална опрема (ONT)

Терминалната опрема (ONT), е во сопственост на МКТ. Истата е поставена во route мод со дефиниран проток по сервиси .

13. Управување со терминална опрема (ONT)

13.1 Корисничката терминална опрема (ONT) ќе биде управувана од страна на Операторот - корисник со користење на GPON системот за управување на МКТ, до кој што директен пристап не е дозволен. Преку веб сервисот на Операторот - корисник ќе му биде овозможен пристап само до неговите корисници. Веб сервис комуникацијата помеѓу Операторот - корисник и МКТ ќе биде асинхрона.

13.2 За управување на корисничката опрема (CPE) од страна на Операторот - корисник, МКТ ќе ги обезбеди следните функционалности:

- а) модификација на VoIP и HSI податоци за одреден GPON корисник. Кога ќе биде променета интернет лозинката на страницата за GPON управување, истата промена ќе биде иницирана на ONT уредот;
- б) приказ на профили на услуга за сите типови на услуги: интернет, VoIP;
- в) приказ на услуга по порта (која услуга е обезбедена за одредена порта);
- г) приказ дали клиент има уред на одредена порта на ONT уредот и преглед на статус на порти;
- д) статус на ONT:

I) оперативен статус: дали клиентот е активен или суспендиран;

II) статус за конфигурација: статус на корисничката линија.

13.3 Операторите корисници потребно е да ги достават конкретните SIP конфигурации без корисничките username и password, кои преку GPON Management ќе се аплицираат на бараната линија во процесот на обезбедување на услугата.

14. Ограничувања

14.1 Во постоечката конфигурација на оптичката мрежа на МКТ за терминална опрема и опрема во централната локација која се користи не постои интероперабилност со друг производител, затоа операторите – корисници немаат можност да набават и инсталираат сопствена терминална опрема поради што демаркацијата е на терминалната опрема (ONT).

14.2 Операторот не смее да обезбедува јавна фиксна IP адреса за своите крајни корисници.

14.3 Технолошки со услугата за локален пристап преку виртуелно разврзување не може да се обезбедат услугите кои се обезбедуваат со користење на услугата за разврзување на локална јамка опишана во МАТЕРУО.

14.4 Максималниот број на VLAN-и кои може да се доделат по сервиси на Оператор- корисник е ограничен.

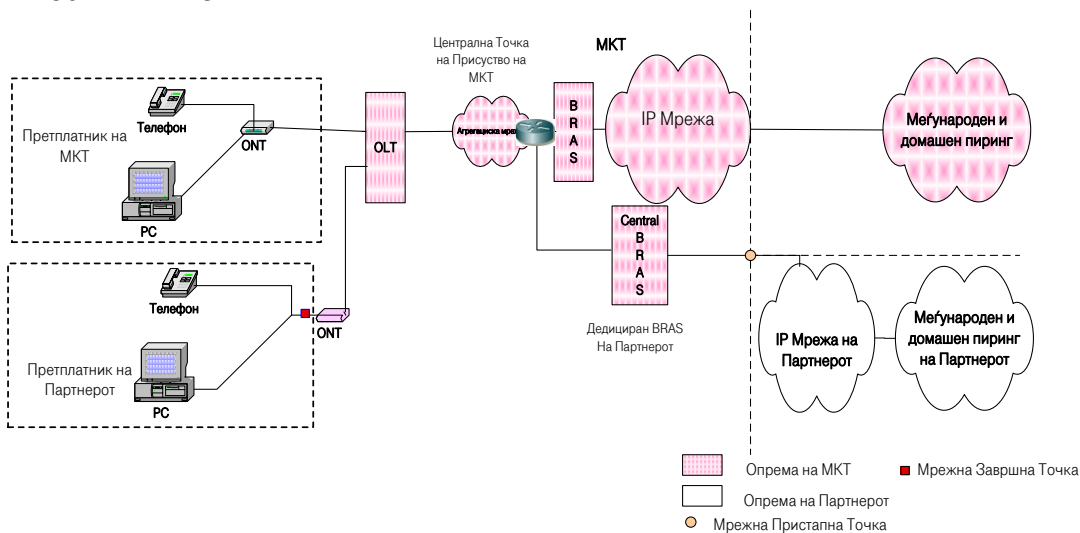
14.5 МКТ ги дефинира сервисните профили (брзините) со кои ќе бидат испорачани сервисите на крајниот корисник поради техничките карактеристики на поделен медиум за оптичкото влакно.

ПРИЛОГ 2-5. ОПИС НА УСЛУГАТА ЗА БИТСТРИМ ПРИСТАП ПРЕКУ ОПТИЧКА МРЕЖА – НИВО 3

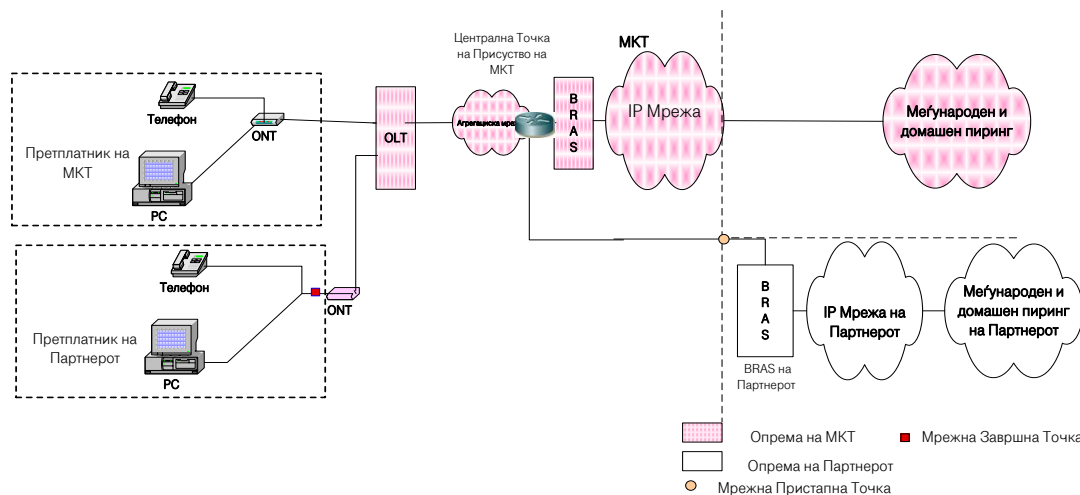
1. Услугата за битстрим пристап преку оптичка мрежа на Ниво 3 се однесува на пристапен линк до крајниот корисник на оптика, каде битстрим пристапот на Операторот-корисник е на IP ниво. На ова ниво сообраќајот се тунелира низ IP менаџирана мрежа, со што му се овозможува на Операторот-корисник да гарантира квалитет на сервисот. Интернет сообраќајот на Операторот-корисник поминува низ BRAS обезбеден и менаџиран од МКТ или од Партнерот.

2. Техничкото решение е прикажано во прилог:

2.1. Со МКТ BRAS:



2.2. Со BRAS на партнер:



2.3. Мрежните ресурси на МКТ искористени за Услугата за битстрим пристап на Ниво 3 опфаќаат:

- Дел од Главниот разделник (ODF)
- GPON порта на OLT опремата
- оптички сплитер
- терминална опрема (ONT)
- пренос преку агрегационата мрежа, до Точката на присуство на операторот – корисник
- пренос преку транспортната мрежа, до Точката на присуство на операторот – корисник

2.4. Подоленаведеното не е вклучено и не е дел од Услугата за битстрим пристап на Ниво 3:

- Персонален компјутер;
- IP телефон, STB и друго.

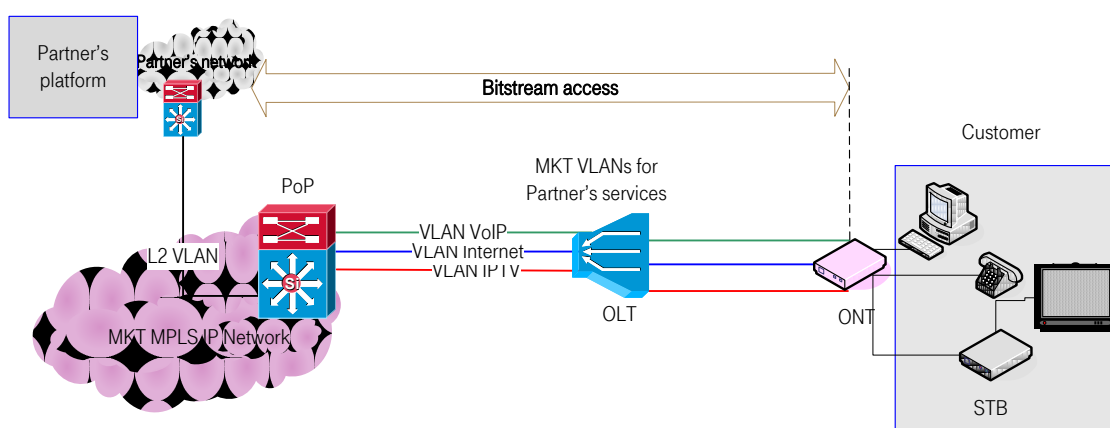
3. Услугата за битстрим пристап преку оптичка мрежа на ниво 3 се реализира преку пристап на пасивната оптичката мрежна инфраструктура (GPON) на МКТ (со мрежно сценарио p2mp). Пристапот ја вклучува и терминалната опрема (ONT) која единствено може да биде обезбедена од МКТ и која е лоцирана кај крајниот корисник.

4. Бројот на VLAN-и кои ќе бидат доделени по Оператор корисник ќе бидат 2, еден за интернет, еден за говор. На барање на операторот – корисник МКТ обезбедува виртуелни канали за VoIP, Интернет и на барање IPTV (ист виртуелен канал за IPTV и VoD) преку Битстрим пристап преку оптичка мрежа на ниво 3. Во случај кога операторот – корисник ќе достави барање за дополнителен виртуелен канал за IPTV и VoD дополнителен развој на VLAN ќе биде потребен во согласност со достапните МКТ ресурси и истото ќе биде дополнително договорено помеѓу МКТ и Операторот-корисник.

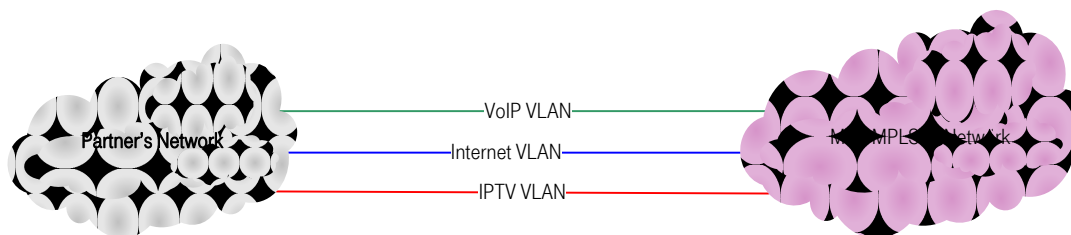
5. Условите кои операторот- корисник мора да ги исполни за обезбедување на Големопродажната битстрим услуга на ниво 3 преку оптичка мрежа се исти со условите кои се опишани во точките 3.3, 3.4, 3.5, 3.6, 3.7, 3.8, 3.9 и 3.10 од Прилог 2–2 (Опис на услугата за битстрим пристап преку бакарна мрежа – ниво 3).

6. Условите за обезбедување на битстрим пристапен линк и колокација се исти со условите опишани во Прилог 2–2 (Опис на услугата за битстрим пристап преку бакарна мрежа – ниво 3).

7. Во согласност со техничките можност и расположливите ресурси МКТ обезбедува и дополнителни услуги преку обезбедување на посебен виртуелен канал за операторот корисник. Обезбедувањето на посебен виртуелен канал е во согласност со дефинираното за услугите преку бакарна мрежа. Техничките карактеристики и начинот на спојување на Операторот-корисник со мрежната платформа на МКТ за пристап на мрежата за интернет услуги е опишан на Слика 1 и Слика 2;



Слика1 : Начин на реализација на големопродажната битстрим услуга користејќи FTTH технологија



Слика2 : Шема на VLAN за различни типови на услуги и VLAN управување со услугите

6.Терминална опрема (ONT)

Терминалната опрема (ONT), е во сопственост на МКТ. Истата е поставена во route мод со дефиниран проток по сервиси.

7.Управување со терминална опрема (ONT)

7.1.Корисничката терминална опрема (ONT) ќе биде управувана од страна на Операторот - корисник со користење на GPON системот за управување на МКТ, до кој што директен пристап не е дозволен. Преку веб сервисот на Операторот - корисник ќе му биде овозможен пристап само до неговите корисници. Веб сервис комуникацијата помеѓу Операторот - корисник и МКТ ќе биде асинхрона.

7.2. За управување на корисничката опрема (CPE) од страна на Операторот - корисник, МКТ ќе ги обезбеди следните функционалности:

- а) модификација на VoIP и HSI податоци за одреден GPON корисник. Кога ќе биде променета интернет лозинката на страницата за GPON управување, истата промена ќе биде иницирана на ONT уредот;
- б) приказ на профили на услуга за сите типови на услуги: интернет, VoIP;
- в) приказ на услуга по порта (која услуга е обезбедена за одредена порта);
- г) приказ дали клиент има уред на одредена порта на ONT уредот и преглед на статус на порти;
- д) статус на ONT:
 - I) оперативен статус: дали клиентот е активен или суспендиран;
 - II) статус за конфигурација: статус на корисничката линија.

7.3. Операторите корисници потребно е да ги достават конкретните SIP конфигурации без корисничките username и password, кои преку GPON Management ќе се аплицираат на бараната линија во процесот на обезбедување на услугата.

8.Ограничувања

8.1 Во постоечката конфигурација на оптичката мрежа на МКТ за терминална опрема и опрема во централната локација која се користи не постои интероперабилност со друг

производител,затоа операторите – корисници немаат можност да набават и инсталираат сопствена терминална опрема поради што демаркацијата е на терминалната опрема (ONT).

8.2 Операторот не смее да обезбедува јавна фиксна IP адреса за своите крајни корисници.

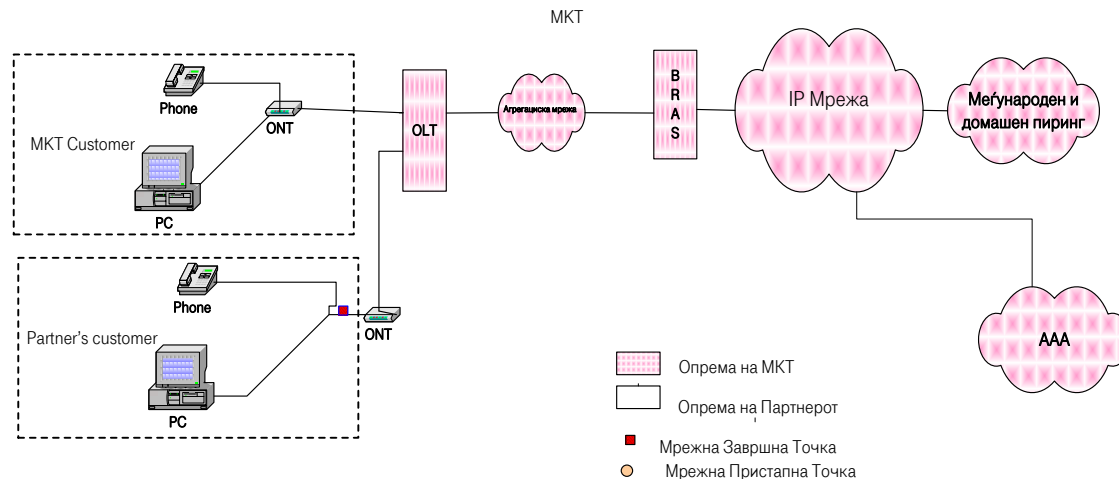
8.3 Технолошки со услугата за локален пристап преку виртуелно разврзување неможе да се обезбедат услугите кои се обезбедуваат со користење на услугата за разврзување на локална јамка опишана во МАТЕРУО.

8.4 Максималниот број на VLAN-и кои може да се доделат по сервиси на Оператор- корисник е ограничен.

8.5 МКТ ги дефинира сервисните профили (брзините) со кои ќе бидат испорачани сервисите на крајниот корисник поради техничките карактеристики на поделен медиум за оптичкото влакно.

ПРИЛОГ 2-6. ОПИС НА УСЛУГАТА ЗА БИТСТРИМ ПРИСТАП ПРЕКУ ОПТИЧКА МРЕЖА – НИВО 4

1. Услугата за битстрим пристап преку оптичка мрежа на Ниво 4 се однесува на поврзување на Операторот - корисник со јавната интернет IP мрежа. Услугите што МКТ ги обезбедува на операторот - корисник се истите што МКТ ги обезбедува на своите претплатници. Операторот - корисник не треба да има своја инфраструктура; треба само да понуди услуги на пазарот, да ги брендира, достави и наплати.



2. Мрежните ресурси на МКТ искористени за Услугата за битстрим пристап преку оптичка мрежа на Ниво 4 опфаќаат:

- Дел од Главниот разделник (ODF)
- GPON порта на OLT опремата
- оптички сплитер
- терминална опрема (ONT)
- IP транспортна мрежа
- BRAS

3. Подоленаведеното не е вклучено и не е дел од Услугата за битстрим пристап преку оптичка мрежа пристап на Ниво 4:

- Персонален компјутер;
- IP телефон, STB и друго.

4. Терминална опрема (ONT)

Терминалната опрема (ONT), е во сопственост на МКТ. Истата е поставена во route мод со дефиниран проток по сервиси.

5. Управување со терминална опрема (ONT)

Корисничката терминална опрема (ONT) ќе биде управувана од страна на МКТ, со користење на GPON системот за управување.

6. Условите кои операторот- корисник мора да ги исполни за обезбедување на Услугата за битстрим пристап преку оптичка мрежа пристап на Ниво 4 се исти со условите кои се опишани во точките 3.2.2, 3.3 и 3.4 од Прилог 2–3 (Опис на услугата за битстрим пристап преку бакарна мрежа – ниво 4).

ПРИЛОГ 3: ДОСТАВУВАЊЕ НА БАРАЊА

Начин на достава	Услов за да се смета за доставено	Датум на достава
Курир	Потпис на потврдата за прием	Датум на испраќање доколку е доставено до 14 часот, т.е. денот по денот на испраќање доколку е доставено по 14 часот
Препорачано писмо	-	Третиот ден од денот на кој е испратено писмото
Препорачано писмо со потврда за прием	-	Датумот на прием назначен на потврдата за прием
Телеграма	-	Еден ден по датумот на испраќање
Телефакс	Потврда од факс машината на страната која праќа за успешно извршено праќање	Еден ден по датумот на испраќање на факсот
Електронска пошта	Страната која испраќа да добие одговор со неизменета содржина на пораката во своето електронско поштенско сандаче	Еден ден по датумот на испраќање на пораката

ПРИЛОГ 4 : БАРАЊЕ ЗА КОРИСТЕЊЕ НА ГОЛЕМОПРОДАЖНА БИТСТРИМ УСЛУГА

[logo]

Барање за користење на големопродажна
битстрим услуга

Партнер (факс: [XX XXXXXXX], телефон : [XX XXXXXXX]), e-mail:

Сериски број на Барањето:

Име и презиме / Назив на фирма:	
ЕМБ/МК/Жиро с/ка:	
Адреса каде што ќе се инсталира приклучокот:	
Контакт телефон на крајниот корисник:	
Телефонски број на јавната телефонска линија за која се бара пристап* или самостоен битстрим пристап:	

Линиска брзина на ADSL услугата: _____

- | | |
|---|---|
| <input type="checkbox"/> ADSL Основен – направи сам | <input type="checkbox"/> Основен Деловен –направи сам |
| <input type="checkbox"/> ADSL Домашен 1 Направи сам | <input type="checkbox"/> ADSL Деловен 1 Направи сам |
| <input type="checkbox"/> ADSL Домашен 2 Направи сам | <input type="checkbox"/> ADSL Деловен 2 Направи сам |
| <input type="checkbox"/> ADSL тест | |

Линиска брзина на FTTH услугата: _____

- | | |
|---|---|
| <input type="checkbox"/> Домашен FTTH Основен | <input type="checkbox"/> Деловен FTTH Основен |
| <input type="checkbox"/> Домашен FTTH 1 | <input type="checkbox"/> Деловен FTTH 1 |
| <input type="checkbox"/> Домашен FTTH 2 | <input type="checkbox"/> Деловен FTTH 2 |
| <input type="checkbox"/> Домашен FTTH 3 | |
| <input type="checkbox"/> FTTH тест | |

Терминална опрема (CPE/ IAD) за ADSL пристап

-CPE / IAD од Партнерот

(избор од листата на опрема, Прилог 9)_____

3.2. Виртуелен канал

Вклучување на виртуелен канал

Исклучување на виртуелен

канал_____

Период на користење на услугата:

- _ 2 месеци _ 1 година _ 2 години _ неопределено

ПРИЛОГ 5 : БАРАЊЕ ЗА ПРИСТАПЕН ЛИНК ЗА БИТСТРИМ ПРИСТАП И КОЛОКАЦИЈА

Доставено од _____ (Партнер)

На: _____ (датум)

Референтен број на МКТ: _____

Реден Број	Точка на Присуство на МКТ	Точка на присуство на Барателот	Брзина	Ниво на битстрим пристап - 2 или 3	Колокација	Тип на Колокација	Постоечки пристапен линк	Промена на пристапен линк (брзина или парче)
1.								
2.								
3.								
4.								
5.								

Забелешка:

* Доколку постои, т.е. крајниот корисник има телефонски број

.....

Датум

Потпис

ПРИЛОГ 6 : КОНТАКТ ПОДАТОЦИ НА МКТ

Сите барања за добивање на информации во врска со ова Понуда на МКТ се доставуваат во писмена форма на адресата на МКТ:

Македонски Телеком АД Скопје

Сектор за регулативни и големопродажни прашања

e-mail: dcbc@telekom.mk

тел:++389 2 3242857

Кеј 13 Ноември бр.6

1000 Скопје

ПРИЛОГ 7: НАДОМЕСТОЦИ ЗА УСЛУГАТА ЗА БИТСТРИМ ПРИСТАП

1. Операторот-корисник може да побара од МКТ да му биде овозможено да го плати Еднократниот Надомест за Услугите за кои Страните имаат склучено Договор за 2 (две) или повеќе години на 24 еднакви месечни рати.

2. Барањето на Операторот-корисник за плаќање на Еднократниот Надомест на 24 еднакви месечни рати се поднесува во форма на изјава на Операторот-корисник заедно со банкарската гаранција, а банкарската гаранција дополнително ја вклучува сумата за Еднократниот Надомест која е предмет на плаќање на еднакви месечни рати во Барањето за склучување на Општ Договор за битстрим пристап и препродажба на битстрим услуга.

3. Надоместоци применливи за Големопродажна битстрим услуга, ниво 2

3.1 Еднократни Надоместоци

3.1.1 Еднократен надомест за поставување на профил на Оператор-корисник

Еднократниот надомест за поставување на профил на Оператор-корисник ги вклучува трошоците за административните активности за големопродажба, поставување на профилот на Операторот-корисник, активностите за тестирање на поставувањата заедно со Операторот-корисник, обезбедувањето на Billing, трошоци за испорака на фактури.

Еднократен надомест за поставување на профил на Оператор-корисник	52.226 ден
---	------------

3.1.2 Еднократен надомест за Големопродажна битстрим услуга

Еднократен надомест за Големопродажна битстрим услуга ги вклучува трошоците за проценка на техничките можности и административните активности за големопродажба. Еднократниот надомест за Големопродажна битстрим услуга се наплаќа само во случај на Индивидуален договор за Големопродажна битстрим услуга склучен на неопределено време.

Еднократен надомест за Големопродажна битстрим услуга	847 ден.
---	----------

3.1.3 Еднократен надомест за Самостојна Големопродажна битстрим услуга

Еднократниот надомест за Самостојна Големопродажна битстрим услуга (Самостоен големопродажен широкопојасен пристап – Stand-alone Wholesale Bitstream Access) ги вклучува трошоците за поврзување на дадената Локална Јамка или виртуелната FTTH претплатничка линија.

Еднократниот надомест за Самостојна Големопродажна битстрим услуга	1.109 ден.
--	------------

3.2 Месечни Надоместоци

Месечните надоместоци за Големопродажна битстрим услуга преку бакарна мрежа се базирани на трошоци и определени од Агенцијата за електронски комуникации во Финалниот документ за резултатите од моделирање на Bottom – Up LRIC за битстрим услуги во Република Македонија од 16 октомври 2012 година. Месечните надоместоци за Големопродажна битстрим услуга преку оптичка мрежа ги исполнуваат условите за економска репликабилност, согласно членовите 8 и 18 од Правилникот за обезбедување на битстрим пристап и препродажба на битстрим услуга.

Табела 1: Месечни надоместоци за Големопродажна АДСЛ услуга :

Пристапна брзина downlink\uplink	Ниво 2 (МКД)
2048/512 Kbps	122
4096/768 Kbps	129
6144/768 Kbps	136
8192/1024 Kbps	142
10240/1024 Kbps	149
12288/1024 Kbps	155
14336/1024 Kbps	161
16384/1024 Kbps	167

Табела 2: Месечни надоместоци за Големопродажна АДСЛ самостојна битстрим услуга:

Пристапна брзина downlink\uplink	Ниво 2 (МКД)
2048/512 Kbps	332
4096/768 Kbps	339
6144/768 Kbps	346
8192/1024 Kbps	352
10240/1024 Kbps	359
12288/1024 Kbps	365
14336/1024 Kbps	371
16384/1024 Kbps	377

Табела 3: Месечни надоместоци за Големопродажна FTTH самостојна битстрим услуга:

Пристапна брзина downlink\uplink	Ниво 2 (МКД)	
	1 година	2 години
Месечен надомест за договор на		
40 / 40 Mbps	480	440
50 / 50 Mbps	512	472
60 / 60 Mbps	543	503
70 / 70 Mbps	575	535
80 / 80 Mbps	606	566
90 / 90 Mbps	638	598
300 / 300 Mbps	1.017	977

За Големопродажната FTTH самостојна битстрим услуга МКТ за секој претплатник на операторот - корисник обезбедува терминална опрема (ONT) за која на операторот – корисник му наплатава месечен надомест за изнајмување на терминална опрема (ONT):

Месечен надомест за изнајмување на терминална опрема (ONT)	100 ден.
--	----------

3.3 Надоместоци применливи за Услуга за битстрим пристапен линк

3.3.1 Еднократни Надоместоци

3.3.1.1 Еднократен надомест за Услуга за битстрим пристапен линк

Еднократниот надомест за Услуга за битстрим пристапен линк ги вклучува трошоците за инсталација, набавка на оптички кабел, споен прибор за оптички кабли за 1 (еден) битстрим пристапен линк вклучувајќи проценка на техничките можности и административните активности за големопродажба. Овој надомест е важечки за Големопродажна битстрим услуга преку бакарна мрежа и Големопродажна битстрим услуга преку оптичка мрежа.

Еднократниот надомест за Услуга за битстрим пристапен линк	194.375 ден.
Конфигурација на VLAN во IP/MPLS мрежата (за секоја услуга посебно)	25.320 ден.

3.3.2 Месечни Надоместоци

3.3.2.1 Месечен Надомест за Услуга за битстрим пристапен линк

Месечните надоместоци за Услуга за битстрим пристапен линк се базирани на трошоци и определени од Агенцијата за електронски комуникации во Финалниот документ за резултатите од моделирање на Bottom – Up LRIC за битстрим услуги во Република Македонија од 16 октомври 2012 година. Овие надоместоци се важечки за Големопродажна битстрим услуга преку бакарна мрежа и Големопродажна битстрим услуга преку оптичка мрежа.

Должина	L2 - 1Gb (МКД)	L2 - 10Gb (МКД)
Во зграда до 60m	3.802	33.806
До 2km	7.844	37.848
До 3km	9.865	39.869
До 4km	11.886	41.890
До 5km	13.907	43.911
До 6km	15.928	45.932
До 7km	17.949	47.953
До 8km	19.970	49.974
До 9km	21.991	51.995
До 10km	24.012	54.016
До 20km	44.222	74.226
До 30km	64.432	94.436
До 40km	84.642	114.646
До 50km	112.455	144.863
До 60km	132.665	165.073
До 70km	152.875	185.283
До 80km	173.085	205.493
До 90km	200.898	225.703
До 100km	221.108	245.913
До 110km	241.318	266.123
До 120km	261.528	286.333
До 130km	289.341	306.543
До 140km	309.551	326.753

До 150km	329.761	346.963
----------	---------	---------

4. Надоместоци применливи за Големопродажна битстрим услуга, ниво 3

4.1 Еднократни Надоместоци

4.1.1 Еднократен надомест за поставување на профил на Оператор-корисник

Еднократниот надомест за поставување на профил на Оператор-корисник ги вклучува трошоците за административните активности за големопродажба, поставување на профилот на Операторот-корисник, активностите за тестирање на поставувањата заедно со Операторот-корисник, обезбедувањето на Billing, трошоци за испорака на фактури.

Еднократен надомест за поставување на профил на Оператор-корисник	67.416 ден
---	------------

4.1.2 Еднократен надомест за Големопродажна битстрим услуга

Еднократен надомест за Големопродажна битстрим услуга ги вклучува трошоците за проценка на техничките можности и административните активности за големопродажба. Еднократниот надомест за Големопродажна битстрим услуга се наплаќа само во случај на Индивидуален договор за Големопродажна битстрим услуга склучен на неопределено време.

Еднократен надомест за Големопродажна битстрим услуга	847 ден.
---	----------

4.1.3 Еднократен надомест за Самостојна Големопродажна битстрим услуга

Еднократниот надомест за Самостојна Големопродажна битстрим услуга (Самостоен големопродажен широкопојасен пристап – Stand-alone Wholesale Bitstream Access) ги вклучува трошоците за поврзување на дадената Локална Јамка или виртуелната FTTH претплатничка линија.

Еднократниот надомест за Самостојна Големопродажна битстрим услуга	1.109 ден.
--	------------

4.2 Месечни Надоместоци

Месечните надоместоци за Големопродажна битстрим услуга преку бакарна мрежа се базирани на трошоци и определени од Агенцијата за електронски комуникации во Финалниот документ за резултатите од моделирање на Bottom – Up LRIC за битстрим услуги во Република Македонија од 16 октомври 2012 година. Месечните надоместоци за Големопродажна битстрим услуга преку оптичка мрежа ги исполнуваат условите за економска репликабилност, согласно членовите 8 и 18 од Правилникот за обезбедување на битстрим пристап и препродажба на битстрим услуга.

Табела 1: Месечни надоместоци за Големопродажни АДСЛ :

Пристапна брзина downlink\uplink	Ниво 3 без BRAS (МКД)	Ниво 3 со BRAS (МКД)
2048/512 Kbps	131	135
4096/768 Kbps	146	154
6144/768 Kbps	159	170
8192/1024 Kbps	174	189
10240/1024 Kbps	187	206
12288/1024 Kbps	201	222
14336/1024 Kbps	214	239

16384/1024 Kbps	227	255
-----------------	-----	-----

Табела 2: Месечни надоместоци за Големопродажна АДСЛ самостојна битстрим услуга:

Пристапна брзина downlink\uplink	Ниво 3 без BRAS (МКД)	Ниво 3 со BRAS (МКД)
2048/512 Kbps	341	345
4096/768 Kbps	356	364
6144/768 Kbps	369	380
8192/1024 Kbps	384	399
10240/1024 Kbps	397	416
12288/1024 Kbps	411	432
14336/1024 Kbps	424	449
16384/1024 Kbps	437	465

Табела 3: Месечни надоместоци за Големопродажна FTTH самостојна битстрим услуга:

Пристапна брзина downlink\uplink	Ниво 3 без BRAS (МКД)		Ниво 3 со BRAS (МКД)	
	1 година	2 години	1 година	2 години
Месечен надомест за договор на				
40 / 40 Mbps	562	522	571	531
50 / 50 Mbps	595	555	604	564
60 / 60 Mbps	628	588	637	597
70 / 70 Mbps	661	621	670	630
80 / 80 Mbps	694	654	703	663
90 / 90 Mbps	727	687	736	696
300 / 300 Mbps	1.147	1.107	1.156	1.116

За Големопродажната FTTH самостојна битстрим услуга МКТ за секој претплатник на операторот - корисник обезбедува терминална опрема (ONT) за која на операторот – корисник му наплатува месечен надомест за изнајмување на терминална опрема (ONT):

Месечен надомест за изнајмување на терминална опрема (ONT)	100 ден.
--	----------

4.3 Надоместоци применливи за Услуга за битстрим пристапен линк

4.3.1 Еднократни Надоместоци

4.3.1.1 Еднократен надомест за Услуга за битстрим пристапен линк

Еднократниот надомест за Услуга за битстрим пристапен линк ги вклучува трошоците за инсталација, набавка на оптички кабел, споен прибор за оптички кабли за 1 (еден) битстрим пристапен линк вклучувајќи проценка на техничките можности и административните активности за големопродажба. Овие надоместоци се важечки и за Големопродажна битстрим услуга преку бакарна мрежа и Големопродажна битстрим услуга преку оптичка мрежа.

Еднократниот надомест за Услуга за битстрим пристапен линк	194.375 ден.
Конфигурација на VLAN во IP/MPLS мрежата (за секоја услуга)	25.320 ден.

посебно)	
----------	--

4.3.2 Месечни Надоместоци

4.3.2.1 Месечен Надомест за Услуга за битстрим пристапен линк

Месечните надоместоци за Услуга за битстрим пристапен линк се базирани на трошоци и определени од Агенцијата за електронски комуникации во Финалниот документ за резултатите од моделирање на Bottom – Up LRIC за битстрим услуги во Република Македонија од 16 октомври 2012 година. Овие надоместоци се важечки и за Големопродажна битстрим услуга преку бакарна мрежа и Големопродажна битстрим услуга преку оптичка мрежа.

Должина	L3 - 1Gb (МКД)	L3 - 10Gb (МКД)
Во зграда до 60m	4.410	40.229
До 2km	8.452	44.271
До 3km	10.473	46.292
До 4km	12.494	48.313
До 5km	14.515	50.334
До 6km	16.536	52.355
До 7km	18.557	54.376
До 8km	20.578	56.397
До 9km	22.599	58.418
До 10km	24.620	60.439
До 20km	44.830	80.649
До 30km	65.040	100.859
До 40km	85.250	121.069
До 50km	114.279	153.553
До 60km	134.489	173.763
До 70km	154.699	193.973
До 80km	174.909	214.183
До 90km	203.938	234.393
До 100km	224.148	254.603
До 110km	244.358	274.813
До 120km	264.568	295.023
До 130km	293.597	315.233
До 140km	313.807	335.443
До 150km	334.017	355.653

5. Надоместоци применливи за Големопродажна битстрим услуга, ниво 4

5.1 Еднократни Надоместоци

5.1.1 Еднократен надомест за поставување на профил на Оператор-корисник

Еднократниот надомест за поставување на профил на Оператор-корисник ги вклучува трошоците за административните активности за големопродажба, поставување на профилот на Операторот-корисник, активностите за тестирање на поставувањата заедно со Операторот-корисник, обезбедувањето на Billing, трошоци за испорака на фактури.

Еднократен надомест за поставување на профил на Оператор-корисник	91.286 ден
---	------------

5.1.2 Еднократен надомест за Големопродажна битстрим услуга

Еднократен надомест за Големопродажна битстрим услуга ги вклучува трошоците за проценка на техничките можности и административните активности за големопродажба. Еднократниот надомест за Големопродажна битстрим услуга се наплаќа само во случај на Индивидуален договор за Големопродажна битстрим услуга склучен на неопределено време.

Еднократен надомест за Големопродажна битстрим услуга	847 ден.
---	----------

5.1.3 Еднократен надомест за Самостојна Големопродажна битстрим услуга

Еднократниот надомест за Самостојна Големопродажна битстрим услуга (Самостоен големопродажен широкопојасен пристап – Stand-alone Wholesale Bitstream Access) ги вклучува трошоците за поврзување на дадената Локална Јамка или виртуелната FTTH претплатничка линија.

Еднократниот надомест за Самостојна Големопродажна битстрим услуга	1.109 ден.
--	------------

5.2 Месечни Надоместоци (стандардни)

Месечните надоместоци за Големопродажна битстрим услуга се определени според одредбите содржани во Член 18 од Правилникот за битстрим пристап, став (5).

Табела 1: Месечни надоместоци за големопродажни АДСЛ пакети

Големопродажни АДСЛ пакети	Брзини на пристап (Kbps)	Вклучен податочен сообраќај, месечно	Месечен надомест за договор на неопределено време	Месечен надомест за договор на 1 година	Месечен надомест за договор на 2 години
Основен – направи сам	4096/768	30 GB	415 ден.	355ден.	296 ден.
Домашен 1 – направи сам	8192/768	300 GB	711 ден.	652 ден.	533 ден.
Домашен 2 – направи сам	12288/768	300 GB	1.030 ден.	971 ден.	852 ден.
Основен Деловен– направи сам	8192/1024	100 GB	676 ден.	501 ден.	431 ден.
Деловен 1 – направи сам	12288/1024	1000 GB	702 ден.	562 ден.	492 ден.
Деловен 2 – направи сам	16384/1024	1400 GB	2.892 ден.	2.682 ден.	2.542 ден.

После надминување на вклучениот податочен сообраќај на месечна основа, брзината на пристап се намалува на:

- 256/256 Kbps за Големопродажните АДСЛ пакети Основен – направи сам, Домашен 1 – направи сам и Домашен 2 – направи сам,
- 768/768 Kbps за Големопродажните АДСЛ пакети Основен Деловен– направи сам, Деловен 1 – направи сам и Деловен 2 – направи сам.

Големопродажен АДСЛ пакет на барање	Брзини на пристап (Kbps)	Надомест за пакет	Вклучен максимален сообраќај во GB
Домашен на барање 1 (за 3 дена)*	2048/512	59 ден	10 GB сообраќај

Домашен на барање 2 (за 7 дена)*	2048/512	118 ден	25 GB сообраќај
Домашен на барање 3 (за 1 месец)*	2048/512	296 ден	25 GB сообраќај

* Претплатниците на Операторот-корисник мора да имаат веќе инсталирано IAD за да може да ги користат пакетите Домашен на барање 1, Домашен на барање 2 и Домашен на барање 3. Пакетите Домашен на барање 1, 2 и 3 може да се користат во период од 3 дена, 7 дена или 1 месец од моментот на поднесување на барање со максимален остварен сообраќај од 10 или 25 GB вклучен во надоместокот. По надминување на максималниот сообраќај брзината се намалува на 256/256 kbit/s, до истекот на 3 дена, 7 дена или 1 месец соодветно.

Големопродажен АДСЛ пакет за тестирање	Брзини на пристап (Kbps)	Вклучен податочен сообраќај, месечно	Месечен надомест
АДСЛ тест *	4096/768	10 GB	0,00 ден

* Операторот-корисник може да побара Големопродажен АДСЛ пакет за тестирање само за нови Претплатници (кои немаат користено широкопојасен интернет пристап) за период од 2 месеца. Брзината на пристап за услугата АДСЛ за тестирање е 4096/768 Kbps со вклучен податочен сообраќај од 10 GB месечно. После надминувањето на вклучениот месечен податочен сообраќај од 10 GB, услугата за тековниот месец се прекинува.

Доколку корисникот на операторот – корисник сака да користи некоја големопродажна битстрим услуга после истекот на периодот од 2 месеца, операторот – корисник е должен да поднесе соодветно ново барање.

Оваа понуда почнува да важи од 2 Септември 2013 година.

Табела 2: Месечни надоместоци за големопродажни FTTH пакети

Големопродажни FTTH пакети	Брзини на пристап (Mbps)	Вклучен податочен сообраќај, месечно	Месечен надомест за договор на неопределено време	Месечен надомест за договор на 1 година	Месечен надомест за договор на 2 години
Домашен FTTH Основен	40 / 40 Mbps	60GB	477 ден.	418 ден.	358 ден.
Домашен FTTH 1	50 / 50 Mbps	600GB	774 ден.	714 ден.	596 ден.
Домашен FTTH 2	60 / 60 Mbps	600GB	1.092 ден.	1.033 ден.	914 ден.
Домашен FTTH 3	300 / 300 Mbps	1TB	1.663 ден.	1.604 ден.	1.485 ден.
Деловен FTTH Основен	70 / 70 Mbps	200GB	866 ден.	656 ден.	586 ден.
Деловен FTTH 1	80 / 80 Mbps	2000GB	892 ден.	682 ден.	612 ден.
Деловен FTTH 2	90 / 90 Mbps	3000GB	3.012 ден.	2.802 ден.	2.662 ден.

После надминување на вклучениот податочен сообраќај на месечна основа, брзината на пристап се намалува на: 2 Mbps / 2 Mbps за сите Големопродажни FTTH пакети: Домашен FTTH Основен, Домашен FTTH 1, Домашен FTTH 2 и Домашен FTTH 3, Деловен FTTH Основен, Деловен FTTH 1 и Деловен FTTH 2.

За Големопродажните FTTH пакети МКТ за секој претплатник на операторот - корисник обезбедува терминална опрема (ONT) за која на операторот – корисник му наплатува месечен надомест за изнајмување на терминална опрема (ONT):

Месечен надомест за изнајмување на терминална опрема (ONT)	50 ден.
--	---------

Табела 3: Месечни надоместоци за големопродажни пакети за самостојна битстрим услуга

Големопродажни пакети за самостојна битстрим услуга	Брзини на пристап (Kbps)	Вклучен податочен сообраќај, месечно	Месечен надомест за договор на неопределено време	Месечен надомест за договор на 1 година	Месечен надомест за договор на 2 години
Основен – направи сам	4096/768	30 GB	533 ден.	474 ден.	415 ден.
Домашен 1 – направи сам	8192/768	300 GB	830 ден.	771 ден.	652 ден.
Домашен 2 – направи сам	12288/768	300 GB	1.149 ден.	1.089 ден.	971 ден.
Основен Деловен– направи сам	8192/1024	100 GB	816 ден.	676 ден.	536 ден.
Деловен 1 – направи сам	12288/1024	1000 GB	842 ден.	702 ден.	562 ден.
Деловен 2 – направи сам	16384/1024	1400 GB	3.032 ден.	2.822 ден.	2.682 ден.

После надминување на вклучениот податочен сообраќај на месечна основа, брзината на пристап се намалува на:

- 256/256 Kbps за Големопродажни пакети за самостојна битстрим услуга Основен – направи сам, Домашен 1 – направи сам и Домашен 2 – направи сам,
- 768/768 Kbps за Големопродажни пакети за самостојна битстрим услуга Основен Деловен– направи сам, Деловен 1 – направи сам и Деловен 2 – направи сам.

Табела 4: Месечни надоместоци за големопродажни FTTH пакети за самостојна битстрим услуга

Големопродажни FTTH пакети за самостојна битстрим услуга	Брзини на пристап (Mbps)	Вклучен податочен сообраќај, месечно	Месечен надомест за договор на неопределено време	Месечен надомест за договор на 1 година	Месечен надомест за договор на 2 години
Домашен FTTH Основен	40 / 40 Mbps	60GB	707 ден.	648 ден.	588 ден.
Домашен FTTH 1	50 / 50 Mbps	600GB	1.004 ден.	944 ден.	826 ден.
Домашен FTTH 2	60 / 60 Mbps	600GB	1.322 ден.	1.263 ден.	1.144 ден.
Домашен FTTH 3	300 / 300 Mbps	1TB	1.893 ден.	1.834 ден.	1.715 ден.
Деловен FTTH Основен	70 / 70 Mbps	200GB	1.096 ден.	886 ден.	816 ден.
Деловен FTTH 1	80 / 80 Mbps	2000GB	1.122 ден.	912 ден.	842 ден.
Деловен FTTH 2	90 / 90 Mbps	3000GB	3.242 ден.	3.032 ден.	2.892 ден.

После надминување на вклучениот податочен сообраќај на месечна основа, брзината на пристап се намалува на: 2 Mbps / 2 Mbps за сите Големопродажни FTTH пакети: Домашен FTTH Основен, Домашен FTTH 1, Домашен FTTH 2 и Домашен FTTH 3, Деловен FTTH Основен, Деловен FTTH 1 и Деловен FTTH 2.

За Големопродажните FTTH пакети за самостојна битстрим услуга МКТ за секој претплатник на операторот – корисник обезбедува терминална опрема (ONT) за која на операторот – корисник му наплатува месечен надомест за изнајмување на терминална опрема (ONT):

Месечен надомест за изнајмување на терминална опрема (ONT)	100 ден.
--	----------

6. Ценовник за дополнителни виртуелни канали за IPTV и VOIP и VoD

6.1 Еднократен надомест за дополнителен виртуелен канал

Еднократниот надомест за дополнителен виртуелен канал ги вклучува трошоците за поставување на виртуелниот канал и административните активности за големопродажба и е идентичен за големопродажна услуга преку бакарна и оптичка мрежа.

Еднократен надомест	МКД
Активација на дополнителен виртуелен канал (еднократно)	180

6.2 Месечни надоместоци за дополнителен виртуелен канал

Месечните надоместоци за дополнителниот виртуелен канал за VoIP и надоместокот за виртуелен канал за VoD се базирани на трошоци и определени од Агенцијата за електронски комуникации во Финалниот документ за резултатите од моделирање на Bottom – Up LRIC за битстрим услуги во Република Македонија од 16 октомври 2012 година и се идентични за големопродажна услуга преку бакарна и оптичка мрежа. Месечниот надомест за дополнителен виртуелен канал за IPTV се базира на трошоци определени според Top Down LRIC моделот на МКТ за 2012 година.

6.2.1 Месечни надоместоци дополнителен виртуелен канал за VOIP

Профил	Ниво 2 (МКД)	Ниво 3 без BRAS (МКД)	Ниво 3 со BRAS (МКД)
128/128 Kbps	7	10	11
256/256 Kbps	14	20	21
512/512 Kbps	27	39	42

6.2.2 Месечен надомест за дополнителен виртуелен канал за IPTV

Месечен надомест за Ниво 2, Ниво 3 без BRAS и Ниво 3 со BRAS	(МКД)
Виртуелен канал за IPTV за еден корисник	83

6.2.3 Надомест за виртуелен канал за VoD

Овој надомест е пресметан според потрошените MB транспорт на видео податоци.

	Ниво 2 (МКД)	Ниво 3 без BRAS (МКД)	Ниво 3 со BRAS (МКД)
По MB	0,0007	0,0012	0,0012

7. Месечен надомест за Колокација

Месечните надомести поврзани со обезбедувањето и одржувањето на Колокација се наоѓаат во Прилог 8.Б од Референтната понуда за разврзан пристап на локална јамка. Истите важат и за оваа Понуда, доколку можат да се применат во оваа Понуда. (Колокацијата е применлива само за Битстрим пристап на ниво 2 и 3, додека на ниво 4 нема потреба од Колокација).

8. Еднократен надомест за предвремено раскинување на индивидуален договор за големопродажна

битстрим услуга преку оптичка мрежа

МКТ ќе наплаќа еднократен надомест за предвременно раскинување на индивидуален договор за големопродажна битстрим услуга преку оптичка мрежа за договор на 1 или 2 години, доколку Операторот – корисник го раскине Индивидуалниот договор пред истекот на иницијалните 12 или 24 месеци соодветно:

Еднократен надомест за предвременно раскинување на индивидуален договор за големопродажна битстрим услуга	Надомест (денари)
Еднократен надомест за предвременно раскинување на индивидуален договор за големопродажна битстрим услуга преку оптичка мрежа склучен за времетраење од 1 година	2.000
Еднократен надомест за предвременно раскинување на индивидуален договор за големопродажна битстрим услуга преку оптичка мрежа склучен за времетраење од 2 години	3.000

9. Еднократен надомест за погрешно пријавување на пречки за големопродажна битстрим услуга

МКТ ќе наплаќа еднократен надомест за погрешно пријавување на пречки за Големопродажна битстрим услуга од страна на операторот – корисник во висина од 200 денари (без ДДВ) за секоја погрешно пријавена пречка.

10. Други надоместоци за битстрим услугата

- 1) Промена на сопственик на ADSL линија (промената е можна само доколку и сопственоста на телефонскиот приклучок се менува на ист начин) – бесплатно;
- 2) Преселба на големопродажниот ADSL пакет Направи сам на друга телефонска линија која е во сопственост на истиот краен корисник – 297 ден
- 3) Привремено исклучување на ADSL линија по барање на претлатник – 70 ден.

Другите надоместоци за бистрим услуга важат за битстрим пристап преку бакарна и оптичка мрежа.

ПРИЛОГ 8: ПРИЈАВА И ОТСТРАНУВАЊЕ НА ПРЕЧКИ

1 Постапка

1.1 Партнерот е должен да го извести МКТ за настанатите пречки во одвивањето на услугата веднаш по настанувањето на пречката, т.е. по воочувањето на пречката од страна на Партнерот (во понатамошниот текст: Пријава на пречка). Пријавата на пречка се поднесува на образец дефиниран во додатокот на овој Прилог преку телефакс или преку електронска пошта. Бројот на телефаксот како и е-маил адресата за поднесување на Пријава на пречки ќе бидат дефинирани во Договорот за големопродажни битстрим пристап со секој поединечен Партнер.

1.2 Во случај на усмена пријава на пречка, Партнерот мора да ја потврди пријавата на пречка со поднесување на образецот Пријава на пречка согласно претходно опишаната постапка на пријава на пречка.

1.3 МКТ ќе започне со преземање на сите неопходни активности за идентификација и лоцирање на настанатиот дефект во рок од 1 (еден) час од моментот на примање на Пријавата испратена од Партнерот, за техничките средства и опрема која ја обезбедува МКТ за потребите на битстрим пристап, доколку известувањето е пристигнато во работно време (од 8.00 до 16.00 часот во работни денови).

1.4 Доколку Партнерот развие сопствен електронски интерфејс за оваа намена МКТ ќе обезбеди услуга за управување со пречки која ќе работи во работни денови од 08:00 до 20:00 часот. Ваквиот електронски интерфејс треба да биде целосно усогласен помеѓу двата оператора.

1.5 Вообичаено време на отстранување на пречки кое ќе се смета од моментот кога Пријавата на пречка е примена до отстранувањето дефектите на Услугата за битстрим пристап согласно следната распределба:

- а) кратки пречки за кои е потребно пократко време на отстранување (до 48 часа); и
- б) долги пречки за кои е потребно подолго време на отстранување (над 48 часа).

1.6 Доколку дефектот се случи во просторот на МКТ, времето за отстранување на дефектите за претплатници на Операторот-корисник треба да биде еквивалентно со времето за отстранување на дефекти за претплатници на МКТ, во рамки на отстапувања од најмногу 10%. МКТ ќе води евиденција за времето на отстранување на пречки за битстрим пристап, како за своите така и за Претплатниците на Операторот-корисник која треба особено да содржи:

- идентификација на корисник;
- идентификација на локација и/или адреса;
- време на пријавување на дефектот (за свои корисници или за корисници на операторот-корисник);
- време на отстранување на дефектот; и
- краток опис на дефектот.

Според Правилникот за битстрим пристап и препродажба на битстрим услуга, МКТ извршените мерења ќе ги доставува до Агенцијата за електронски комуникации на квартална основа.

1.7 Годишната достапност на Услугата изнесува 96%, идентично како и за корисниците на МКТ.

1.8 Времето во кое на МКТ не му е овозможен пристап на локацијата на Претплатникот нема да биде сметано во времето потребно за отстранување на пречки.

Партнерот ги прима од Претплатникот пријавите за грешки кои влијаат на Претплатничките услуги која се обезбедува преку Големопродажна битстрим услуга.

1.9 Партнерот е обврзан да му ги надомести на МКТ сите трошоци кои би можеле да се појават при извршување на прегледот на исправноста на и/или поправката на терминалната опрема по Пријавата на пречка од страна на Партнерот ако МКТ утврди дека за пречката одговара Партнерот.

1.10 Доколку МКТ не успее да го запази рокот наведен во претходните ставови за отстранување на пречки и Партнерот ја отстрани пречката на сопствен трошок на начин и според условите дефинирани од МКТ за отстранување на пречки, соодветните трошоци на Партнерот ќе му бидат рефундирани од страна на МКТ.

1.11 За услугата за битстрим пристап и препродажба на битстрим услуга МКТ ќе исплати казнени пенали за пречекорување на времето за отстранување на дефекти, на барање на операторот - корисник во случај кога времето на отстранување на дефекти е најмалку за 50 % поголемо од просечното време за поправање на дефекти од операторот во истиот квартал со тоа што:

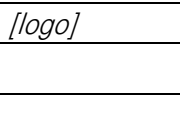
- казнениот пенал нема да биде помал од 10% од месечниот надоместок на услугата за секој ден доцнење во случај кога времето на отстранување на дефекти е за 50 % поголемо од просечното време за отстранување на дефекти од МКТ во истиот квартал.

- Казнениот пенал нема да биде помал од 20% од месечниот надоместок на услугата за секој ден доцнење на барањата на операторот корисник во случај кога времето на отстранување на дефекти е за 100 % поголемо од просечното време на отстранување на дефекти од МКТ во истиот квартал.

ДОДАТОК НА ПРИЛОГОТ 8: ПРИЈАВА НА ПРЕЧКИ / ИЗВЕШТАЈ ОД ОТСТРАНУВАЊЕ НА ПРЕЧКА

Формулар за пријава на пречки за битстрим пристапен линк

Партнер		МКТ	
		Тел:	
		Факс:	
		е-mail:	
		Дежурен:	
		Број на пријава:	
Податоци за пречката			
Детален опис/причина за пречката			
Локација / релација			
Назив на групата			
Влијание на пречката врз услуга			
Усогласени податоци за траење на пречката			
Почеток (дата/време)			
Крај (дата/време)			
Времетраење			
Партнер		МКТ	
Име и Презиме		Име и Презиме	
Потпис		Потпис	



Формулар за пријава на пречки за големопродажна битстрим услуга

Партнер (факс: [XX XXXXXXX], телефон : [XX XXXXXXX]), e-mail:			
Број за идентификација на пријавата на пречка:			
телефонски број*:			
Пречката ја пријавил::			
Претплатник*			
Адреса:			
Датум и време на пријава на пречка:			
Датум и време на настанување на пречката:			
Контакт лице во крајната точка (име, тел. број):			
Телефонскиот број има сигнал?	Да Не	Линиска брзина на ADSL услуга: <input type="checkbox"/> ADSL Основен – направи сам <input type="checkbox"/> ADSL Домашен 1 Направи сам <input type="checkbox"/> ADSL Домашен 2 Направи сам <input type="checkbox"/> ADSL Основен Деловен – направи сам <input type="checkbox"/> ADSL Деловен 1 Направи сам <input type="checkbox"/> ADSL Деловен 2 Направи сам <input type="checkbox"/> ADSL тест	Линиска брзина на FTTH услуга: <input type="checkbox"/> FTTH Основен <input type="checkbox"/> FTTH Домашен 1 <input type="checkbox"/> FTTH Домашен 2 <input type="checkbox"/> FTTH Домашен 3 <input type="checkbox"/> FTTH Основен Деловен <input type="checkbox"/> FTTH Деловен 1 <input type="checkbox"/> FTTH Деловен 2 <input type="checkbox"/> FTTH тест
Краток опис на пречката:			
Резултат на првата проверка: (X-не свети, Ц-црвено, З-зелено):	Power LED	Sync. LED	
Досега превземени активности:			
 Потпис		

Сервис за пријавување на пречки на МКТ (факс : , телефон : , e-маил :)	
Сериски број на пријавата за пречка:	
Пријавата за пречка ја примил:	

Отстранување на пречки:		
Отстранување на пречка започна:		
Отстранување на пречка заврши:		
Времетраење на прекилот на услугата:		
Причина за пречка идентификувана од страна на МКТ:		
<input type="checkbox"/> МКТ	<input type="checkbox"/> Виша сила	<input type="checkbox"/> Партнер
_____	_____	
Потпис (Партнер)	Потпис (МКТ)	

Потврда за изведба:	

Потпис	

Опциони пополнувања, доколку постојат податоци за Претплатник и телефонски број

Големопродажна ADSL услуга, ниво 3:

Пристапна брзина downlink\uplink	Број на склучени договори
2048/512 Kbps	
4096/768 Kbps	
6144/768 Kbps	
8192/1024 Kbps	
10240/1024 Kbps	
12288/1024 Kbps	
14336/1024 Kbps	
16384/1024 Kbps	

Големопродажна FTTH услуга, ниво 3:

Пристапна брзина downlink\uplink	Број на склучени договори
40 / 40 Mbps	
50 / 50 Mbps	
60 / 60 Mbps	
70 / 70 Mbps	
80 / 80 Mbps	
90 / 90 Mbps	
300 / 300 Mbps	

Големопродажна ADSL услуга, ниво 2:

Пристапна брзина downlink\uplink	Број на склучени договори
2048/512 Kbps	
4096/768 Kbps	
6144/768 Kbps	
8192/1024 Kbps	
10240/1024 Kbps	
12288/1024 Kbps	
14336/1024 Kbps	
16384/1024 Kbps	

Големопродажна FTTH услуга, ниво 2:

Пристапна брзина downlink\uplink	Број на склучени договори
40 / 40 Mbps	
50 / 50 Mbps	
60 / 60 Mbps	
70 / 70 Mbps	
80 / 80 Mbps	
90 / 90 Mbps	
300 / 300 Mbps	

ПРИЛОГ 10 : ТЕСТИРАНА КОРИСНИЧКА ОПРЕМА(CPE)

IAD - Integrated access device	Thomson SpeedTouch 780
	Thomson TG782
	Pirelli DRG A225G
	AVM Speedport W 503V
	FRITZ!Box Fon WLAN 7270
	FRITZ!Box Fon 5113
	FRITZ!Box Fon WLAN 7360
	ZTE ZX10 H201L

Home Network Equipment	Linksys WRT54GH
	AVM W101 - Bridge
	D-LINK 360 ADSL

IP Phone	Yealink SIP-T20
	Yealink SIP-T22

Доколку Операторот-корисник сака да користи своја CPE опрема за обезбедување на Интернет услуги на корисници кои користат телефонска говорна услуга од МКТ и истите веќе имаат поставен IAD уред со интегриран пристап од МКТ неопходен за обезбедување на телефонската говорна услуга и е сопственост на МКТ и управуван од МКТ, тогаш операторот-корисник треба да достави до МКТ листа на CPE опремата која сака да ја користи заедно со примероци од тестирањата на истата опрема.